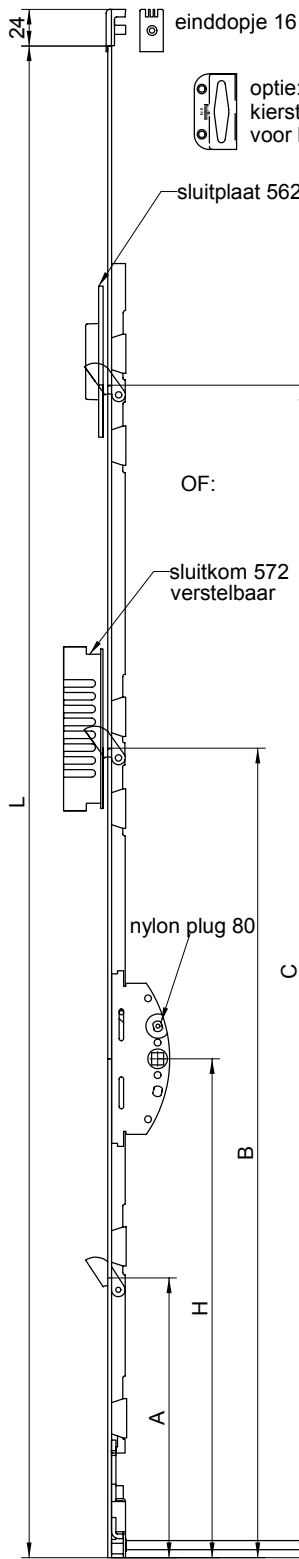




DRAAIRAAM

espanolet 962N



STANDAARD AFMETINGEN

L	800	1000	1200	1500	1800
H	<b>330</b>	<b>330</b>	<b>330</b>	<b>330</b>	<b>330</b>
		400	500	600	700
A	185	185	185	185	185
B					900
C	475	665	865	1065	1365
inkortbaar					
tot	600	800	1000	1200	1500

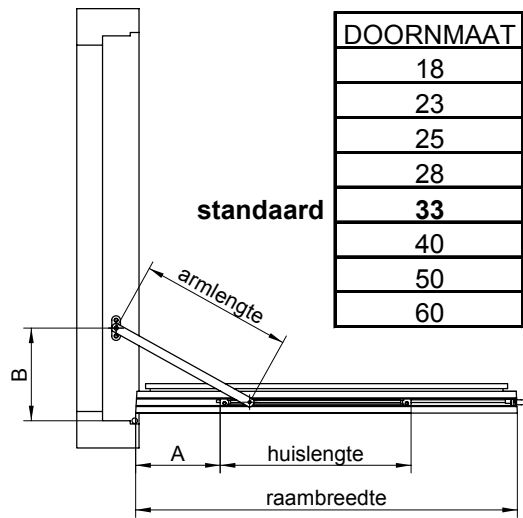
standaard

AFWIJKENDE MATEN OP BESTELLING LEVERBAAR: VRAAG ADVIES LEVERANCIER

TABEL VOOR MONTAGE REMUIZZETTER MIN. OPENING 90°

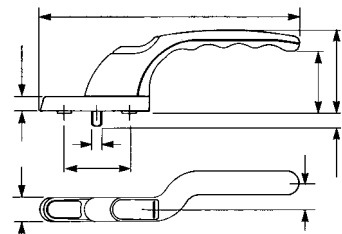
RAAMBREEDTE	HUISLENGTE	ARMLENGTE	A	B
280-480	200	140	55	40
481-680	250	205	105	100
681-880	350	280	155	170
881-1080	450	450	300	250

LET OP: PEN REMUIZZETTER INKORTEN!!!!  
VOOR KLEINERE RAAMOPENINGEN: VRAAG ADVIES

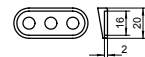


DOORNMAAT	SLOTKAST
18	26
23	31
25	33
28	36
<b>33</b>	<b>41</b>
40	48
50	58
60	68

standaard



raamkruk wn 0141-8



onderlegplaatje 10 voor schuine onderdorpel naar buiten draaiend raam

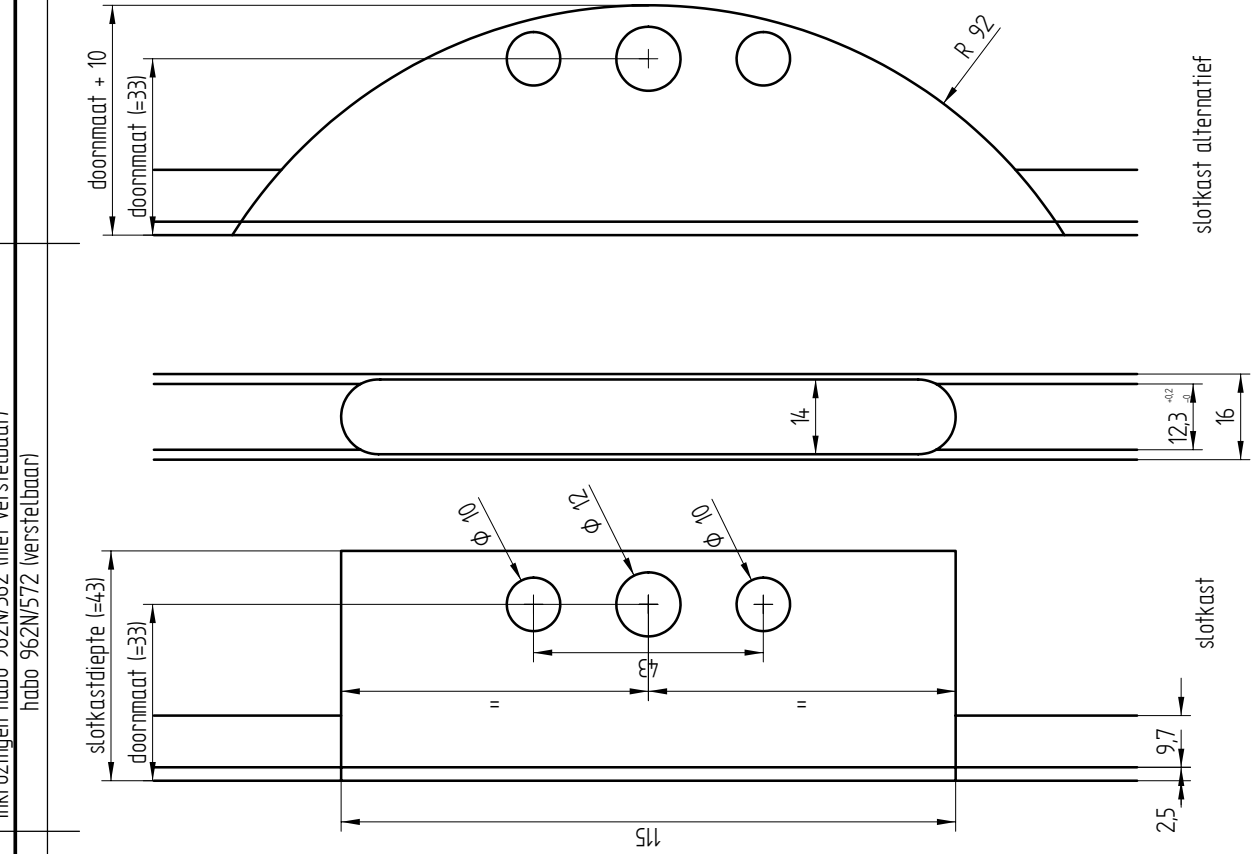
remuizetter 911H

bkt. 2006

fouten en wijzigingen voorbehouden



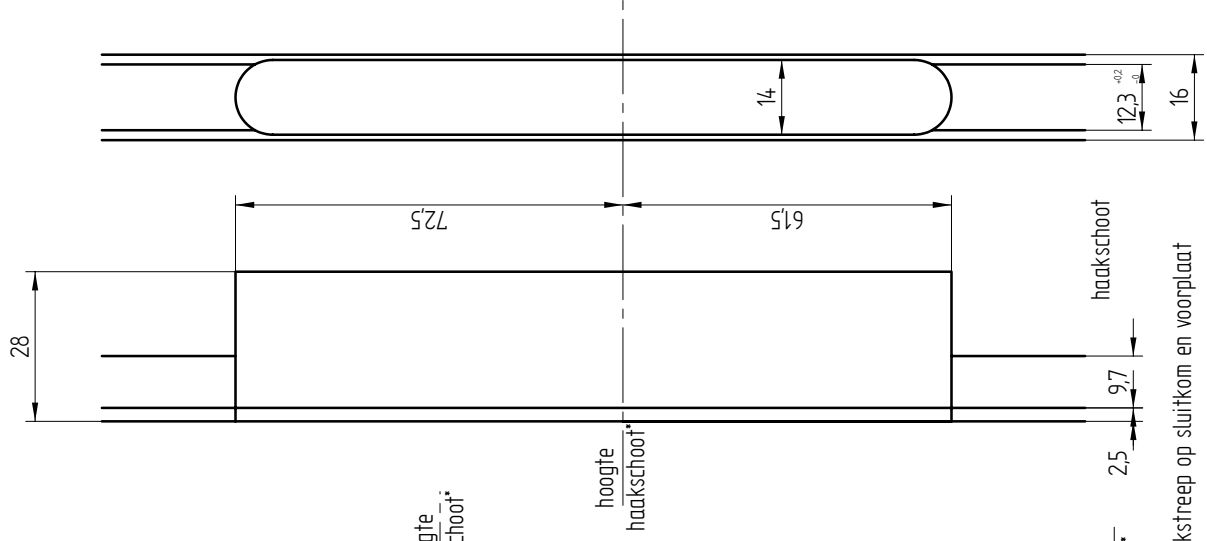
inkrozingen habo 962N/562 (niet verstelbaar)  
habo 962N/572 (verstelbaar)



slotkast alternatief

slotkast

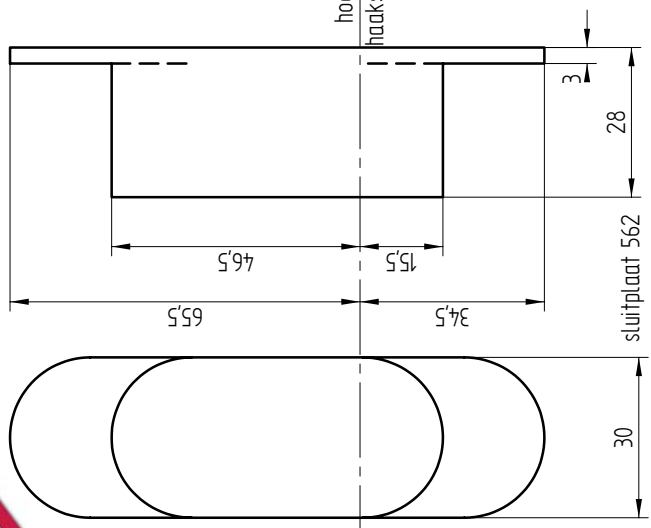
habo 962N



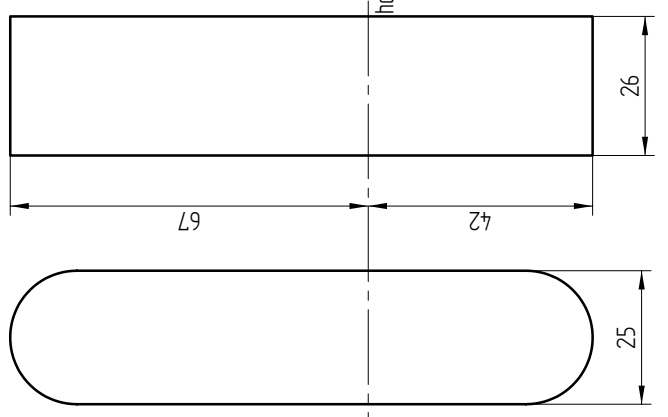
haakschoot

\* = merkstreep op sluitkom en voorplaat

haakschoot inkrozing  
alleen voor uniformiteit



sluitplaat 562



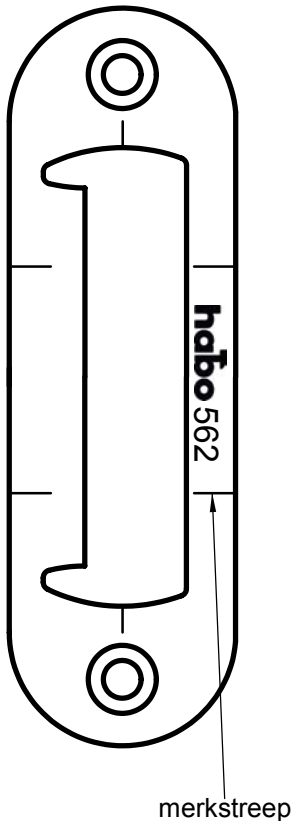
sluitkom 572

Fouten en wijzigingen voorbehouden

mei 2006

**J.P.M. KOK**  
HANDELSONDERNEMING  
Ondernemers 24  
NL-7192 SZ Zwart, Nederland  
Telefoon: +31(0)50461 8333  
Fax: +31(0)50461 8334  
Internet: www.jpmkok.nl

fk



### SLUITPLAAT/KOM 562/572

#### MONTAGE 962N/911

Maak infrezingen in raam en kozijn zoals aangegeven op de bladzijden 1.2.1 t/m 1.2.3.

Nylon pluggen 80 komen in de ovale gaten van de slotkast **aan de kant van de kruk**. Bij het vastzetten van de kruk (4 mm houtschroeven) worden ze dus tegen het hout gedrukt. Indien géén gaten voor de schroeven van de kruk geboord worden kunnen de pluggen beter weggelaten worden.

Plaats de espagnolet in de groef en bevestig deze met 3x40 mm houtschroeven. Niet te strak: overal waar het beslag aanloopt kunnen problemen ontstaan.

#### SLUITPLAAT 562:

Bevestig de sluitplaat met 2 sts. schroeven 4 mm. Het merkstreepje in de voorplaat bij de schoot komt recht tegenover het merkstreepje in de sluitplaat.

#### SLUITKOM 572:

Bevestig de kunststof kom met schroeven 4x30 mm in de schuine schroefgaten. Leg de RVS stelplaat op de kom en bevestig deze met schroeven 4x30 mm. De stelplaat komt in eerste instantie op het midden van de kom. Na montage kan de sluitplaat naar believen traploos bijgesteld door de schroeven iets los te draaien en de plaat te verschuiven. Gebruik schroeven kwaliteit Heco of ABC Spax.

**De pen van de remuitzetter moet ingekort worden.** Zie hiervoor maat "A" in tabel montage remuitzetter. Maak het uiteinde van de pen vrij van bramen. De pen valt in het gat van de koppeldoos van de espagnolet. Schroef het huis van de remuitzetter vast met 3 mm houtschroeven. Plaats bij naar buitendraaiende ramen onderlegplaatje 10 onder het voetje. Schroef het voetje op de onderdorpel met 4 mm houtschroeven. Hart voetje komt op maat "B" van tabel montage remuitzetter. Bij naar binnen draaiende ramen het voetje inlaten in de onderdorpel. De arm van de remuitzetter heeft een vrije ruimte nodig tussen raam en kozijn van 6 mm.

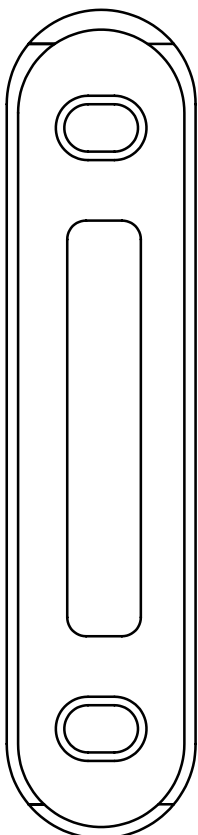
#### ALGEMEEN

De aangegeven maten zijn de maten voor het beslag, daarom moeten infrezingen iets ruimer aangehouden worden (denk aan verf)

Het beslag mag niet geschilderd worden, dient schoongehouden te worden en periodiek gesmeerd zodat het niet droogloopt. Gebruik hiervoor zuurvrije olie of vaseline.

De remuitzetter mag niet gesmeerd worden, aangezien de werking daarvan op frictie berust.

#### WIJZIGINGEN EN FOUTEN IN TEKST EN TEKENINGEN VOORBEHOUDEN



572

okt. 2006



**J.P.M. KOK**  
HANDELSONDERNEMING

Oostergracht 36  
NL-3763 LZ Soest, Holland  
Telefoon +31 (0)35 601 24 33  
Telefax +31 (0)35 602 57 75

Internet [www.jpmmkok.nl](http://www.jpmmkok.nl)