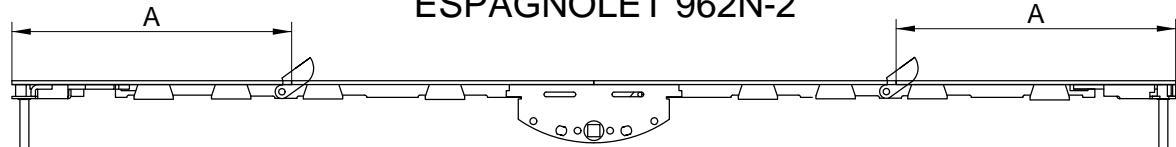




VALRAAM

(onder scharnierend)

ESPAGNOLET 962N-2



Voor montage remuitzetter 911H zie blz. 6.2. Let op openingshoek raam.

Bij bestelling opgeven:

- beslagmaat breedte raam (zie detail blz. 4.2.4)
- raamhoogte
- gewenste max. openingshoek raam
- doornmaat
- type sluitplaat: niet verstelbaar 562
verstelbaar 572
beperkt verstelbaar 559
- nylon pluggen

ESPAGNOLET 962N-2, met 2 aansluitingen voor remuitzetter 911H
voorplaat 16x2,5 mm
geleidestang 9x3,5 mm
krukgat 8x8 mm
krukgat standaard midden espagnolet
2 zijkantschoten tot lengte 1500 mm
3 zijkantschoten boven 1500 mm

remuitzetter 911H
aan beide zijden

LET OP: min. lengte espagnolet 500 mm

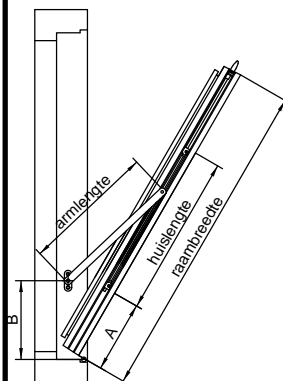
TABEL VOOR MONTAGE REMUITZETTER

RAAMHOOGTE	HUISLENGTE	ARMLENGTE	A	B	opening
200-280	155	100	25	45	120°
281-400	155	100	105	90	40°
401-600	200	140	180	110	30°
601-800	250	205	330	240	30°
801-1200	250	205	460	360	20°
1201-1600	350	280	810	675	15°

LET OP: PEN REMUITZETTER INKORTEN!!!!

**Als de pen te kort is, kan de remuitzetter hoger geplaatst worden.
Maat B gelijk houden. De openingshoek wordt kleiner.**

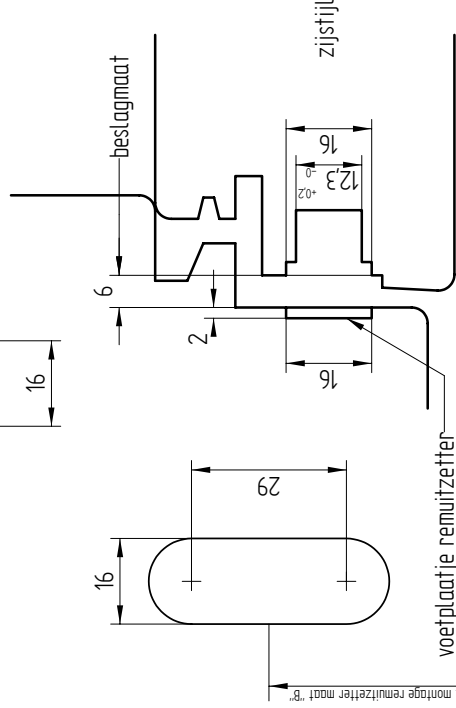
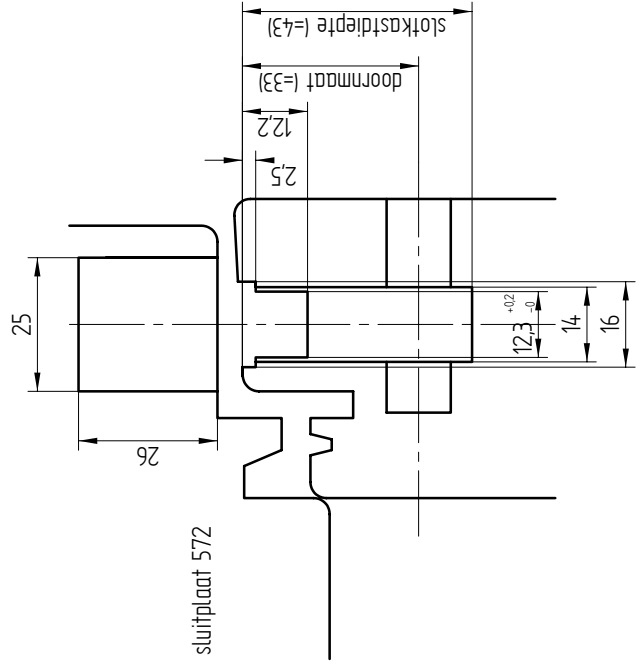
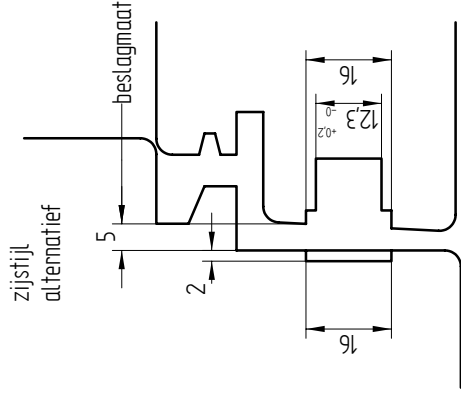
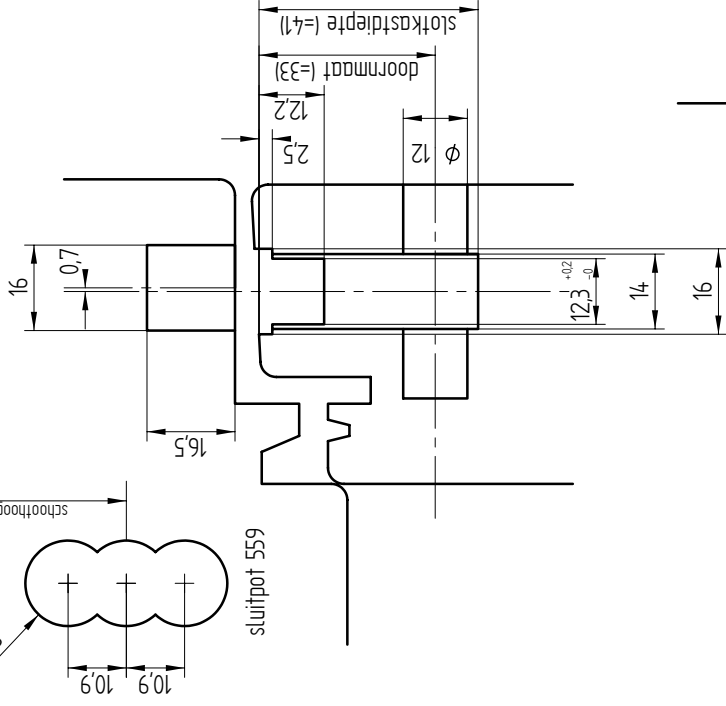
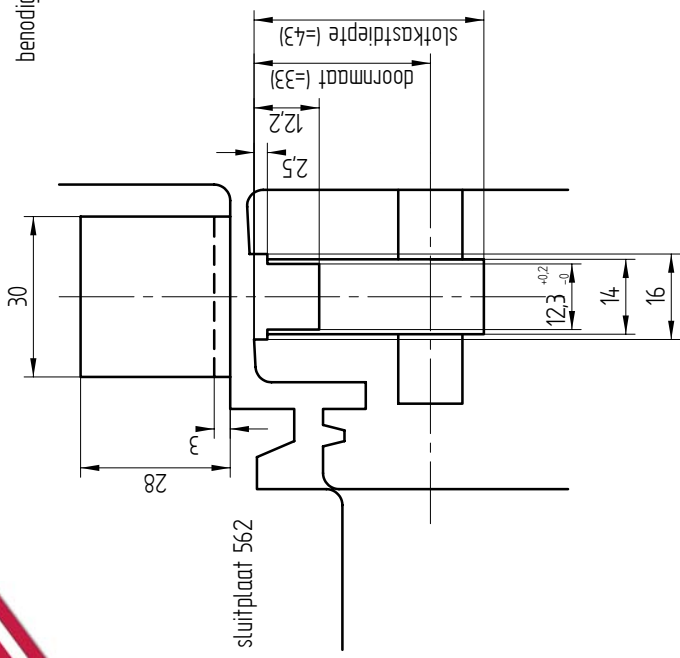
mr. 2012



fouten en wijzigingen
voorbehouden

habo 962N-2/911H	sluifplaat 562 (niet verstelbaar)
	sluifplaat 572 (verstelbaar)
	sluifpot 559 (beperkt verstelbaar)

benodigde inkrozingen zie pag. 4.2.5



fouten en wijzigingen voorbehouden

nov. 2002

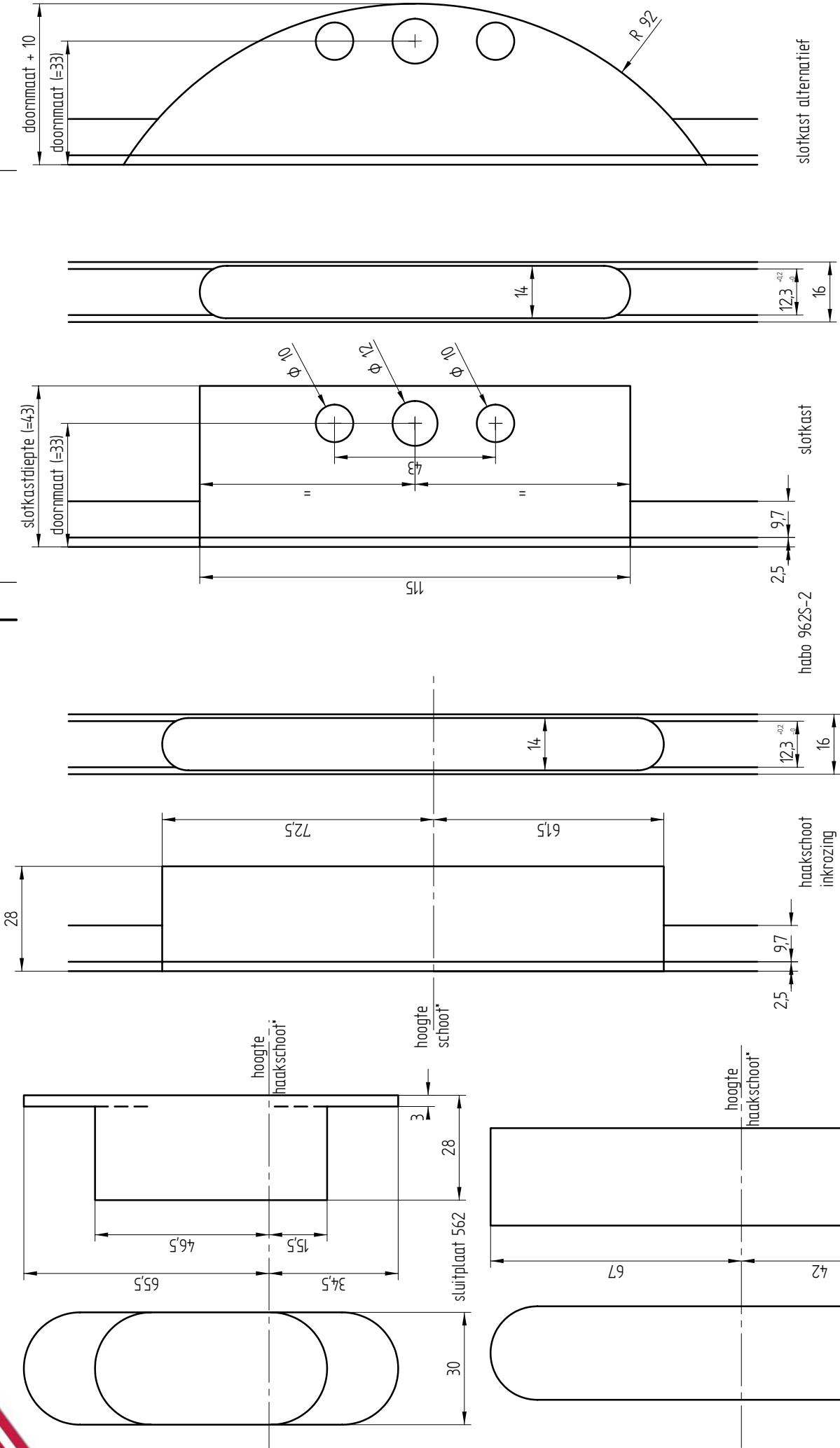


habo 962N-2 in valruimen

fk



inkrozingen habo 962N-2/562 (niet verstelbaar)
habo 962N-2/572 (verstelbaar)



slotkast alternatief

slotkast

habo 962S-2

Fouten en wijzigingen voorbehouden

mei 2006

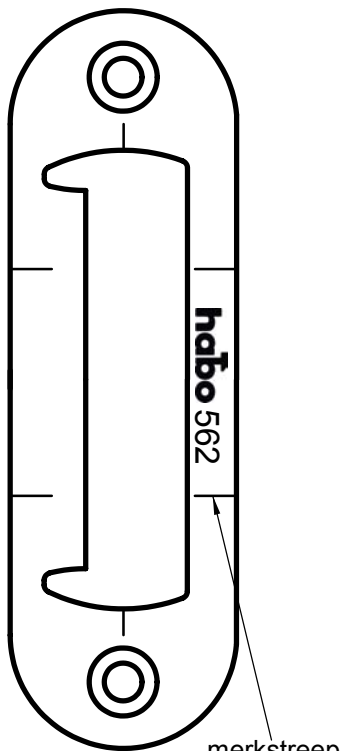
J.P.M. KOK
HANDELSONDERNEMING

Overheidshuis M.
NL-7981 LZ Smea, Holland
Telefoon +31 (0)59460 2432
Telefax +31 (0)59460 2173
Internet www.jpmmk.nl

* = merkstreep op sluitplaat en voorplaat

sluitkom 572

fk



SLUITPLAAT 562/SLUITKOM 572/SLUITPOT 559

MONTAGE 962N-2/911

Maak infrezingen in raam en kozijn zoals aangegeven op de bladzijden 4.2.3 t/m 4.2.5.

Nylon pluggen 80 komen in de ovale gaten van de slotkast **aan de kant van de kruk**. Bij het vastzetten van de kruk worden ze dus tegen het hout gedrukt. Indien géén gaten voor de schroeven van de kruk geboord worden kunnen de pluggen beter weggelaten worden.

Plaats de espagnolet in de groef en bevestig deze met 3x40 mm houtschroeven.

SLUITPLAAT 562:

Bevestig de sluitplaat met 2 sts. schroeven 4 mm. Het merkstreepje in de voorplaat bij de schoot komt recht tegenover het merkstreepje in de sluitplaat.

SLUITKOM 572:

Bevestig de kunststof kom met schroeven 4x30 mm in de schuine schroefgaten. Leg de RVS stelplaat op de kom en bevestig deze met schroeven 4x30 mm. De stelplaat komt in eerste instantie op het midden van de kom. Na montage kan de sluitplaat naar believen traploos bijgesteld door de schroeven iets los te draaien en de plaat te verschuiven. Gebruik schroeven kwaliteit Heco of ABC Spax.

SLUITPOT 559:

Plaats sluitpotten met 4 mm houtschroeven. Sluitpotten zijn 1 mm verstelbaar door ze om te draaien. Het is aan te raden om de sluitpotten in te lijmen.

Gebruik schroeven kwaliteit Heco of ABC Spax.

De pen van de remuizetter moet ingekort worden. Zie hiervoor maat "A" in tabel montage remuizetter. Maak het uiteinde van de pen vrij van bramen. De pen valt in het gat van de koppeldoos van de espagnolet. Schroef het huis van de remuizetter vast met 3 mm houtschroeven. Het voetje wordt ingelaten in de zijstijlen. Hart voetje komt op maat "B" van tabel montage remuizetter. Schroef het voetje op de zijstijlen met 4 mm houtschroeven. De arm van de remuizetter heeft een vrije ruimte nodig tussen raam en kozijn van 6 mm.

ALGEMEEN

De aangegeven maten zijn de maten voor het beslag, daarom moeten infrezingen iets ruimer aangehouden worden (denk aan verf)

Het beslag mag niet geschilderd worden, dient schoongehouden te worden en periodiek gesmeerd zodat het niet droogloopt. Gebruik hiervoor zuurvrije olie of vaseline.

Vooraf voor de haakschoten is smering van het grootste belang!

De remuizetter mag niet gesmeerd worden, aangezien de werking daarvan op frictie berust.

WIJZIGINGEN EN FOUTEN IN TEKST EN TEKENINGEN VOORBEHOUDEN

562

572

559

sept. 2007



J.P.M. KOK
HANDELSONDERNEMING

Oostergracht 36
NL-3763 LZ Soest, Holland
Telefoon +31 (0)35 601 24 33
Telefax +31 (0)35 602 57 75

Internet www.jpmmkok.nl