



DRAAIRAAM



espagnolet 962SP
met ronde voorplaat

optie:
kierstandplaatje 573
voor kierstand 3-4 cm

standaard

STANDAARD AFMETINGEN

| | | | | | | |
|---|------------|------------|------------|------------|------------|------------|
| L | 590 | 790 | 990 | 1190 | 1490 | 1790 |
| H | 330 | 330 | 330 | 330 | 330 | 330 |
| | | 400 | 500 | 600 | 700 | 800 |
| A | 185 | 185 | 185 | 185 | 185 | 185 |
| B | | | | | 900 | 1050 |
| C | 475 | 665 | 865 | 1065 | 1365 | 1665 |

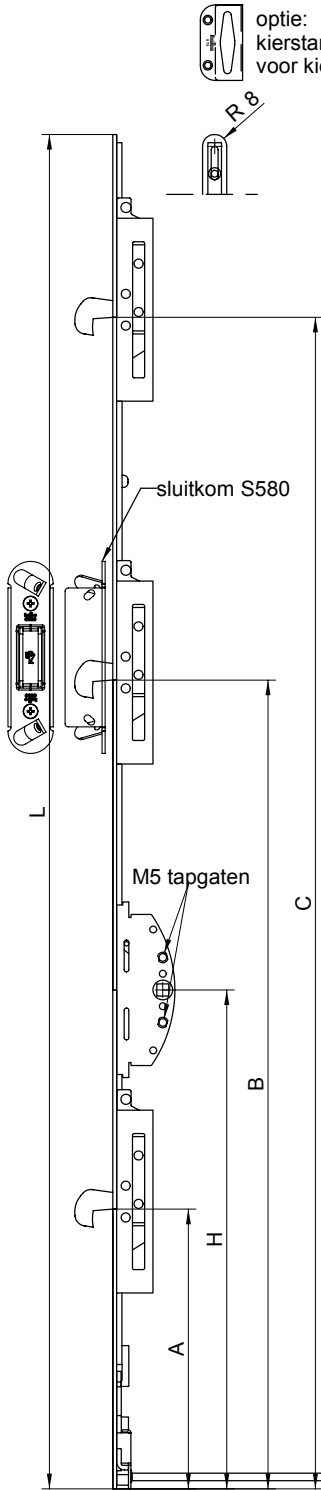
AFWIJKENDE MATEN OP BESTELLING LEVERBAAR: VRAAG ADVIES LEVERANCIER

TABEL VOOR MONTAGE REMUIZETTER MIN. OPENING 90°

| RAAMBREEDTE | HUISLENGTE | ARMLENGTE | A | B |
|-------------|------------|-----------|-----|-----|
| 280-480 | 200 | 140 | 55 | 40 |
| 481-680 | 250 | 205 | 105 | 100 |
| 681-880 | 350 | 280 | 155 | 170 |
| 881-1080 | 450 | 450 | 300 | 250 |

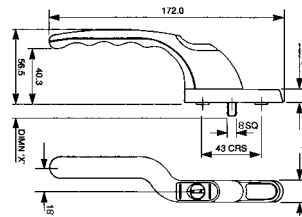
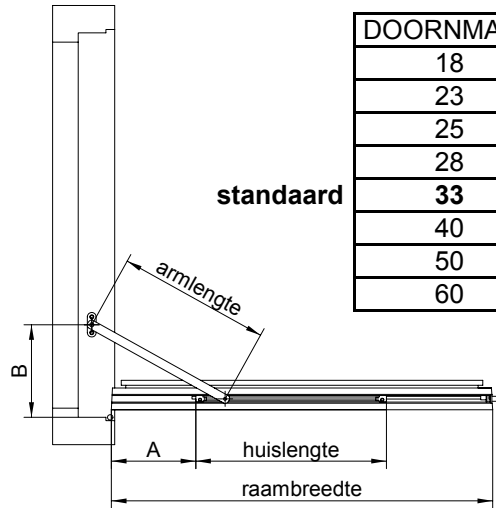
LET OP: PEN REMUIZETTER INKORTEN!!!!!!

VOOR KLEINERE RAAMOPENINGEN: VRAAG ADVIES

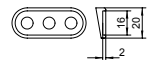


| DOORNMAAT | SLOTKAST |
|-----------|-----------|
| 18 | 26 |
| 23 | 31 |
| 25 | 33 |
| 28 | 36 |
| 33 | 41 |
| 40 | 48 |
| 50 | 58 |
| 60 | 68 |

standaard



raamkruk wn 0142



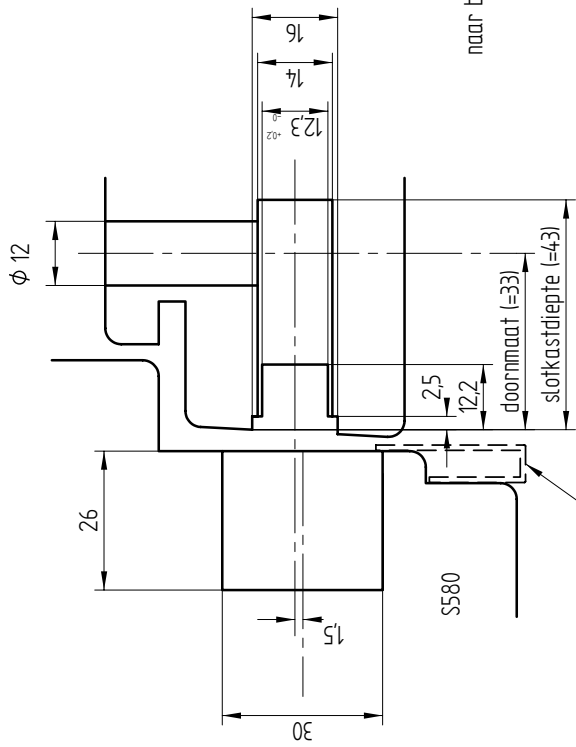
onderlegplaatje 10 voor schuine onderdorpel naar buiten draaiend raam

fouten en wijzigingen voorbehouden

remuizetter 911H

juli 2010

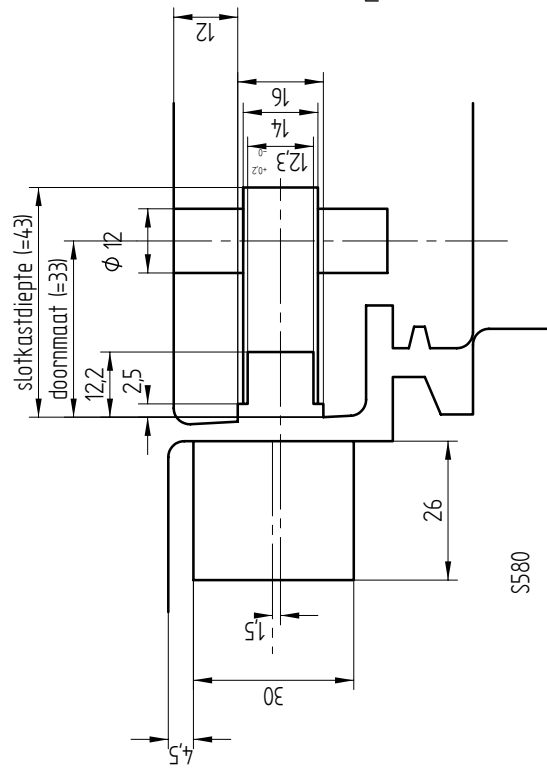
habo 962SP/911H
sluifkom S580 (verstelbaar)



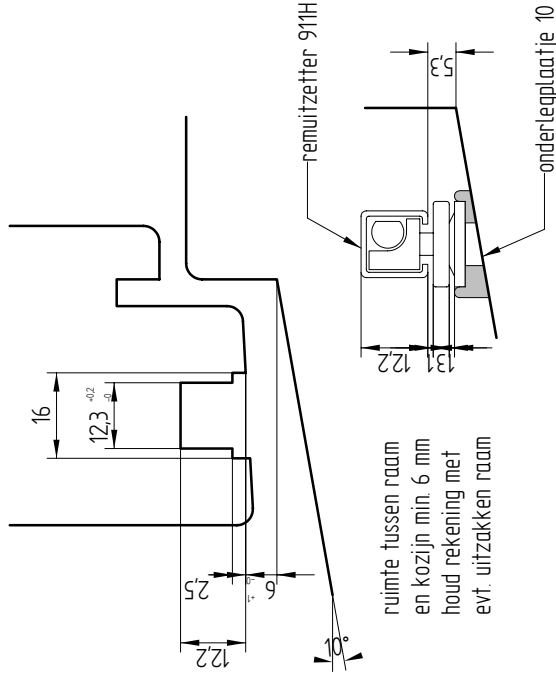
naar buiten draaiend

zijstijl

optie: kierstandplaatje 573



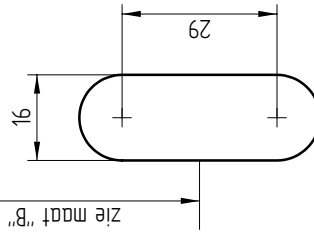
naar binnen draaiend



ruimte tussen raam en kozijn min. 6 mm houd rekening met evt. uitzakken raam

onderdorpel

zie maat "B" tabel pag. 111



voetplaatje remuitzetter

Fouten en wijzigingen voorbehouden

april, 2009

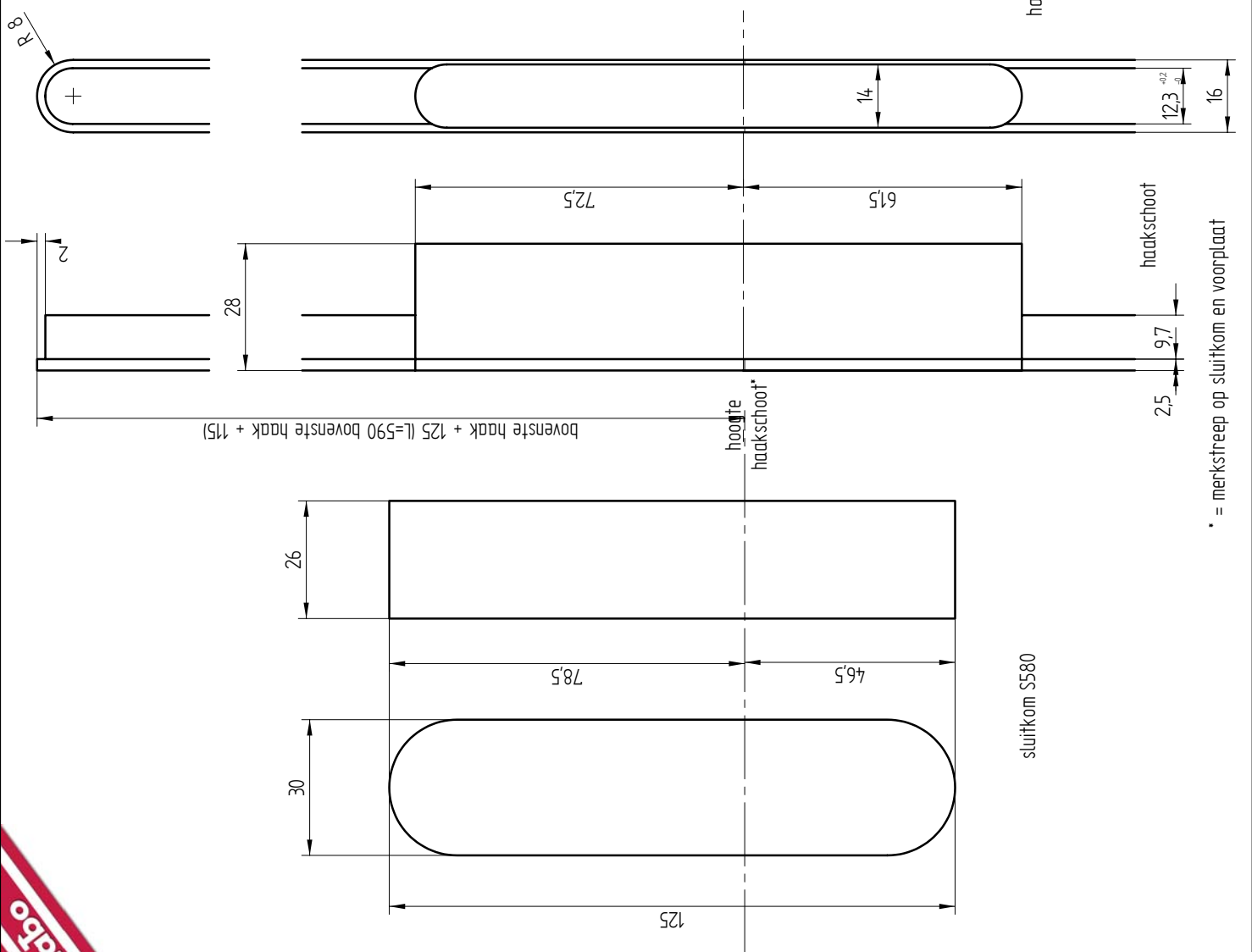


habo 962SP in draairamen

fk



inkrozingen habo 96ZSP/S580 ronde voorplaat



Fouten en wijzigingen voorbehouden

april 2009

J.P.M. KOK
 HANDELSONDERNEMING
 Oudegracht 16
 NL-3713 LZ Zeven, Nederland
 Telefoon +31 (0)30 661 83 39
 Fax +31 (0)30 661 83 38
 E-mail info@jpmkok.nl
 Internet www.jpmkok.nl

* = merkstreep op sluitkom en voorplaat

fk



SLUITKOM S580

MONTAGE 962SP/911



Maak infrezingen in raam en kozijn zoals aangegeven op tekening.

Plaats de espagnolet in de groef en bevestig deze met 4x40 mm houtschroeven. Niet te strak: overal waar het beslag aanloopt kunnen problemen ontstaan. Raamhout minimaal 54x78 mm.

SLUITKOM S580:

Plaats de kom dusdanig dat de bevestigingsschroeven in de sluitrichting van het bewegend deel wijzen.

Bevestig de sluitkom met 2 sts. schroeven 4x50 mm (naaldhout 4x60 mm). De kom is 2-dimensionaal verstelbaar door de stelschroeven iets los te draaien (niet te ver!) en de binnenkom in de juiste positie te bewegen. Daarna de stelschroeven weer vastdraaien. De kom is in totaal 6 mm in de sluitrichting van het bewegend deel te verstellen en 3 mm in de hoogte.

Gebruik schroeven kwaliteit Heco of ABC Spax.

De pen van de remuitzetter moet ingekort worden. Zie hiervoor maat "A" in tabel montage remuitzetter. Maak het uiteinde van de pen vrij van bramen. De pen valt in het gat van de koppeldoos van de espagnolet. Schroef het huis van de remuitzetter vast met 3 mm houtschroeven. Plaats bij naar buitendraaiende ramen onderlegplaatje 10 onder het voetje. Schroef het voetje op de onderdorpel met 4 mm houtschroeven. Hart voetje komt op maat "B" van tabel montage remuitzetter. Bij naar binnen draaiende ramen het voetje inlaten in de onderdorpel. De arm van de remuitzetter heeft een vrije ruimte nodig tussen raam en kozijn van 6 mm.

ALGEMEEN

De aangegeven maten zijn de maten voor het beslag, daarom moeten infrezingen iets ruimer aangehouden worden (denk aan verf)

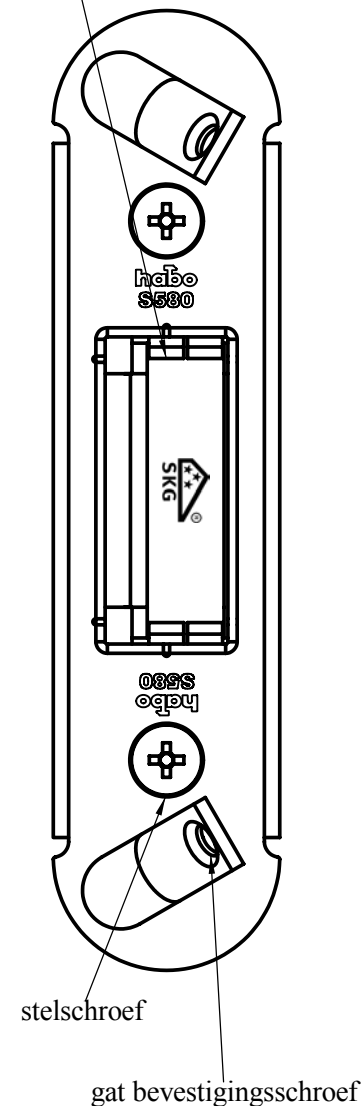
Het beslag mag niet geschilderd worden, dient schoongehouden te worden en periodiek gesmeerd zodat het niet droogloopt. Gebruik hiervoor zuurvrije olie of vaseline.

Vooraf voor de haakschoten is smering van het grootste belang!

De remuitzetter mag niet gesmeerd worden, aangezien de werking daarvan op frictie berust.

WIJZIGINGEN EN FOUTEN IN TEKST EN TEKENINGEN VOORBEHOUDEN

binnenkom



stelschroef

gat bevestigingsschroef

juli 2010



J.P.M. KOK
HANDELSONDERNEMING

Oostergracht 36
NL-3763 LZ Soest, Holland
Telefoon +31 (0)35 601 24 33
Telefax +31 (0)35 602 57 75

Internet www.jpmmkok.nl