

DAFA AQUA-STOP

DREMPELVREES IS VERLEDEN TIJD

Nieuw

- ✓ effectieve afvoer van water
- ✓ geen tocht door labyrint
- ✓ geen lekken in de hoeken
- ✓ hoge isolatiewaarde
- ✓ zeer gering niveauverschil
- ✓ geschikt voor invalidenwoningen
- ✓ duurzaam



DAFA-onderdorpels beantwoorden aan alle nieuwe eisen zoals omschreven in het Bouwbesluit per 1 januari 1998.

DAFA AQUA-STOP

VRIENDELIJK VOOR U



De onderdorpels van DAFA zijn als een persoonlijke portier van uw huis. Door de minimale niveauverschillen rond drempels zijn de onderdorpels uitermate vriendelijk voor senioren en gehandicapten.

DAFA onderdorpels zijn geschikt voor bouwen onder Seniorenlabel® en worden in sterk toenemende mate standaard toegepast in bestekken. Hierbij staat het bouwen van veilige, aanpasbare, toegankelijke én comfortabele woningen centraal. Diverse gemeenten en provincies schrijven het bouwen volgens het keurmerk Seniorenlabel® voor.

Ook in de gangbare woningbouw is de opmars van DAFA onderdorpels indrukwekkend. De voordelen zijn immers aantrekkelijk voor alle leeftijden: van jong tot oud, met of zonder handicap.

1

WATERAFVOER

Bij een naar binnen draaiende deur is het onvermijdelijk dat water langs de kanten naar binnen sijpelt. Dit water wordt in een goot opgevangen en door een ingenieus labyrint naar buiten afgevoerd.

2

WINDDRUK

Als gevolg van het labyrint wordt winddruk van buiten naar binnen toe tot 0 gereduceerd.

3

TOCHT

Doordat de aanslag van de DAFA onderdorpel naadloos aansluit op de aanslag van de stijlen vormen zich geen tochtplekken in de hoeken.

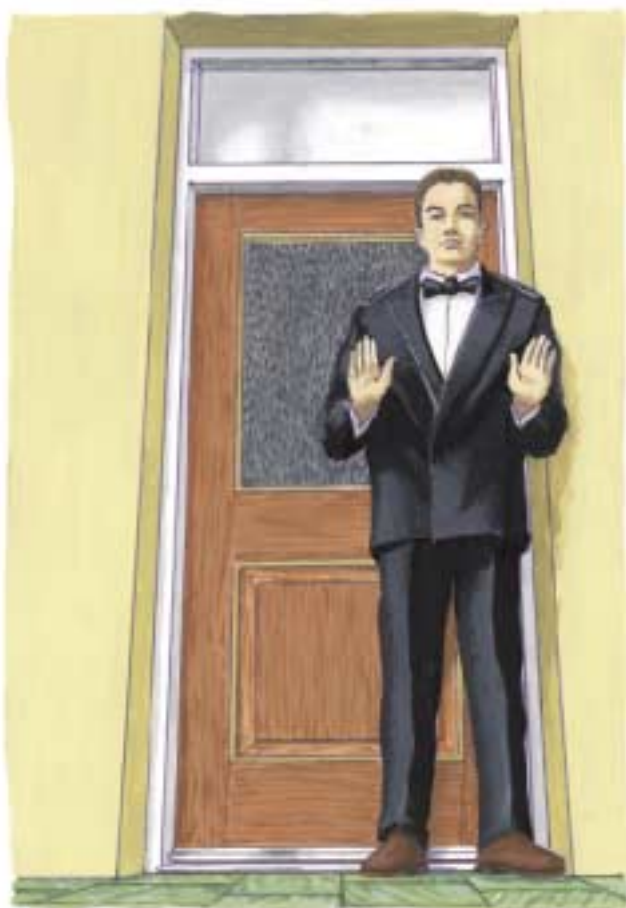
4

ROLSTOELVRIENDELIJK

Met de DAFA onderdorpel is het mogelijk een niveauverschil van maximaal 20 mm te halen. De DAFA onderdorpel voldoet hiermee aan het Bouwbesluit.

DAFA AQUA-STOP

STRENG VOOR WATER EN TOCHT



De onderdorpels van DAFA zijn als een persoonlijke portier van uw huis. Ongewenste invloeden van buitenaf worden geweerd. Koude, tocht en vocht krijgen geen kans uw huis binnen te dringen. De DAFA-Aqua-Stop zorgt voor een effectieve afvoer van binnendringend water door een ingebouwd labirint.

Een goede aansluiting met de sponning van de kozijnstijlen en de hoge isolatiewaarde maken de DAFA onderdorpels tot een gewild onderdeel van ieder deurbeslag.

5 **COMBINATIES**

De DAFA onderdorpel is verkrijgbaar in verschillende uitvoeringen, waardoor combinatie met vrijwel elk kozijn detail toepasbaar is.

6 **KOUDEBRUG**

De DAFA onderdorpel is opgebouwd uit twee aluminium profielen met daartussen een kunststof profiel. Hierdoor ontstaat geen koudebrug.

7 **ISOLATIEWAARDE**

Door de constructie van de DAFA onderdorpel en de aansluiting op de kozijnstijlen is een hoge isolatiewaarde bereikbaar.

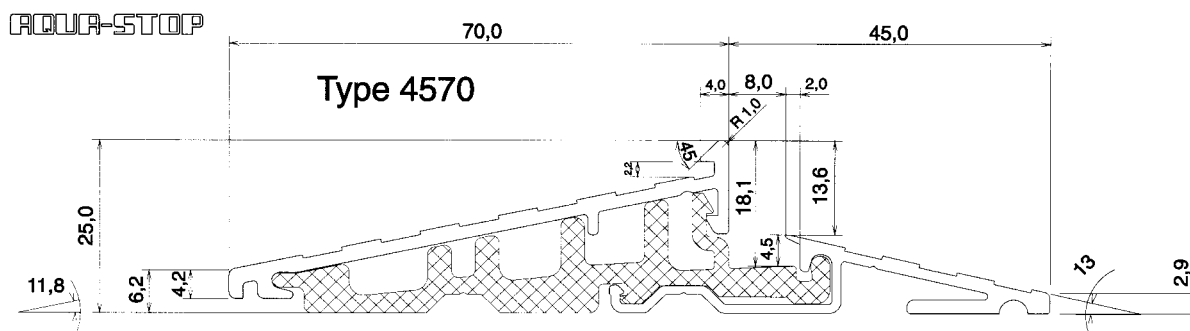
8 **NAAR BINNEN/BUITEN**

Met waterafvoer voor naar binnen draaiend; zonder afvoer voor naar buiten draaiend.

9 **DUURZAAM**

Door de toegepaste materialen is de DAFA onderdorpel zeer duurzaam en vergt hij een minimum aan onderhoud.

TECHNISCHE GEGEVENS



MONTAGETIPS VOOR DAFA AQUA-STOP

De DAFA Aqua-Stop onderdorpel voor deuren kan op maat aangeleverd worden en in standaard maten.

Er is keuze uit 3 profielen: Type 4570, Type 4966 en Type 5466 (afgebeeld DAFA Aqua-Stop Type 4570).

De kozijnstijlen worden op de DAFA Aqua-Stop geplaatst. Hiervoor kunnen neuten meegeleverd worden voor verschillende kozijn-details.

COMBINATIEMOGELIJKHEDEN

Maatvoering voor naar binnen draaiende deuren

buitenmaat		66 mm	70 mm
A	B		
binnenmaat			
45 mm		TYPE 45/66	TYPE 45/70
49 mm		TYPE 49/66	TYPE 49/70
54 mm		TYPE 54/66	TYPE 54/70

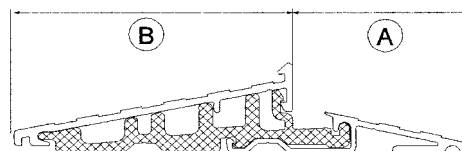
Na het typenummer volgt de gewenste lengte.

Voorbeeld: Bij bestelling van 1 st. DAFA Aqua Stop met een lengte van 942 mm, een binnenmaat van 49 mm en een buitenmaat van 70 mm als volgt opgeven:
1 st. Aqua Stop TYPE 49/70 à 942 mm

Naar buiten draaiende deuren

Bij bestelling voor naar buiten draaiende deuren de letters UD achter het typenummer plaatsen.

Voorbeeld: Bij bestelling van 1 st. DAFA Aqua Stop voor een naar buiten draaiende deur met een lengte van 942 mm, een binnenmaat van 49 mm en een buitenmaat van 70 mm als volgt opgeven:
1 st. Aqua Stop TYPE 49/70UD à 942 mm



Beckeringsstraat 35
3762 EV Soest, Holland

telefoon 035-601 24 33
telefax 035-602 57 75
internet www.jpmmok.nl
e-mail jpmmok@wxs.nl

LEVERANCIER VAN: AH-, DAFA-, HABO-, PN-, SEBA- EN WINLOCK-BESLAGPRODUKTEN

DAFA: VRIENDELIJK VOOR U, STRENG VOOR WATER EN TOCHT