


**ESPAGNOLET 300-20**


afdekdoopje 20

sluitkom S580

 optie:  
 kierstandplaatje 573  
 voor kierstand 3-4 cm

standaard

 RVS voorplaat 20 mm breed  
 krukgat 7 mm vierkant  
 slotkast voorzien van draad-  
 bussen M5 hoh 43 mm

## STANDAARD AFMETINGEN

|            |            |            |            |            |            |
|------------|------------|------------|------------|------------|------------|
| L          | 800        | 1000       | 1200       | 1500       | 1800       |
| H          | <b>330</b> | <b>330</b> | <b>330</b> | <b>330</b> | <b>330</b> |
|            |            | 400        | 500        | 600        | 700        |
| A          | 185        | 185        | 185        | 185        | 185        |
| B          |            |            |            |            | 900        |
| C          | 475        | 665        | 865        | 1065       | 1365       |
| inkortbaar |            |            |            |            |            |
| tot        | 600        | 800        | 1000       | 1200       | 1500       |

 AFWIJKENDE MATEN OP BESTELLING LEVER-  
 BAAR: VRAAG ADVIES LEVERANCIER

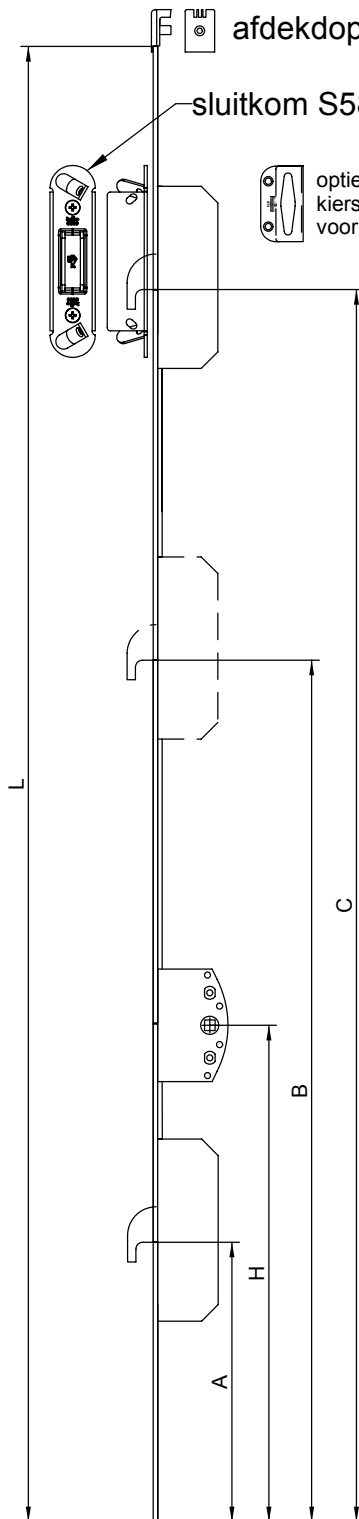
Bij bestelling opgeven:

- 1 sts espagnolet lengte....
- 1 sts afdekdoopje 20
- 2 of 3 sts sluitkom S580
- 2 sts kierstandplaatje 573
- 1 sts kierstandhouder LH/RH
- 1 sts frictieschaar
- 1 sts onderlegplaatje 10
- 1 sts raamkrukje LH/RH **standaard**

| DOORNMAAT | SLOTKAST |
|-----------|----------|
| 13        | 26       |
| 17        | 29       |
| 20        | 33       |
| 25        | 38       |
| 30        | 43       |
| 35        | 48       |
| 40        | 53       |
| 45        | 58       |
| 50        | 63       |

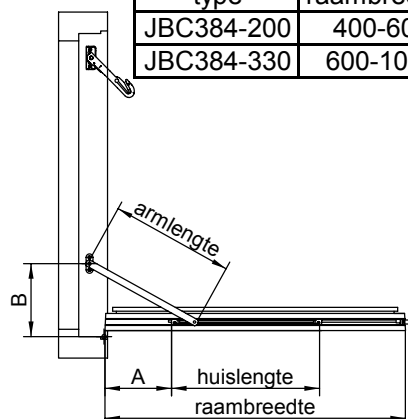
## FRICTIESCHAAR JBC384

| type       | raambreedte | huislengte | armlengte | A  | B  |
|------------|-------------|------------|-----------|----|----|
| JBC384-200 | 400-600     | 200        | 115       | 40 | 60 |
| JBC384-330 | 600-1080    | 330        | 240       | 65 | 90 |

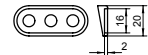
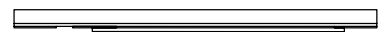


fouten en wijzigingen voorbehouden

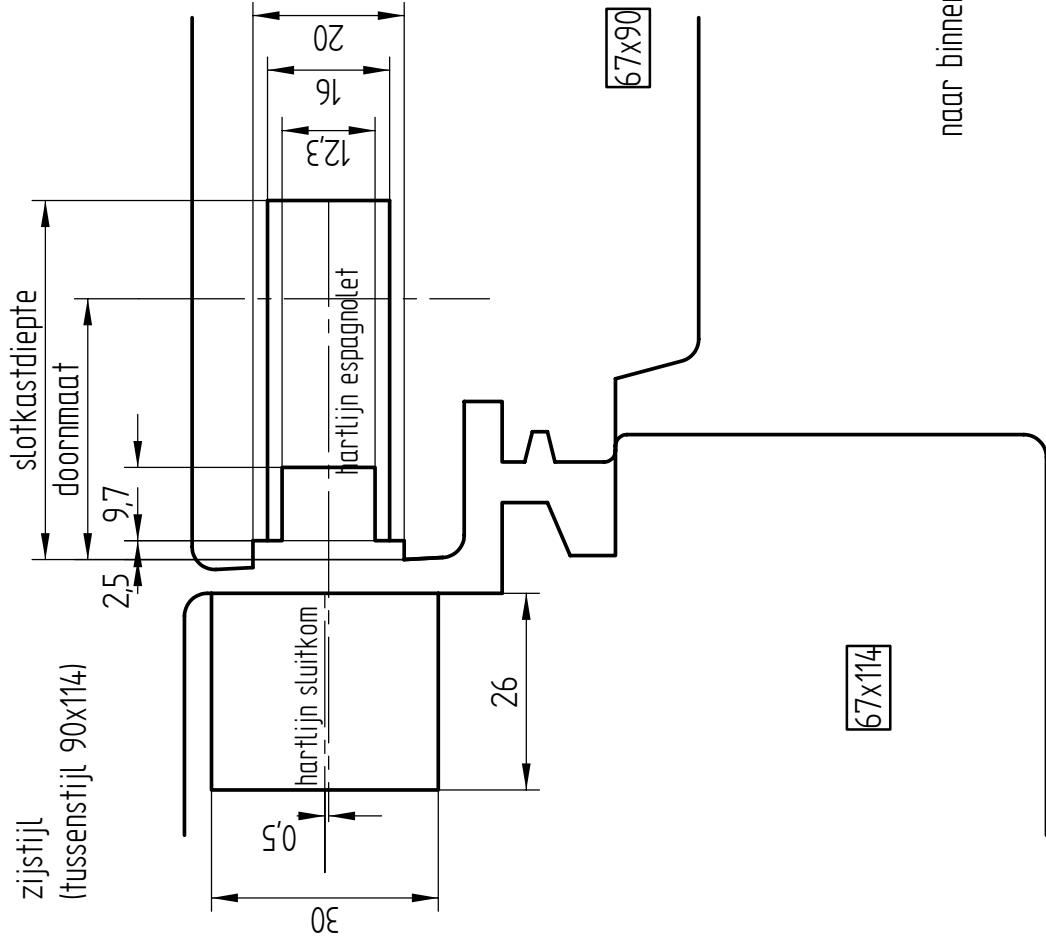
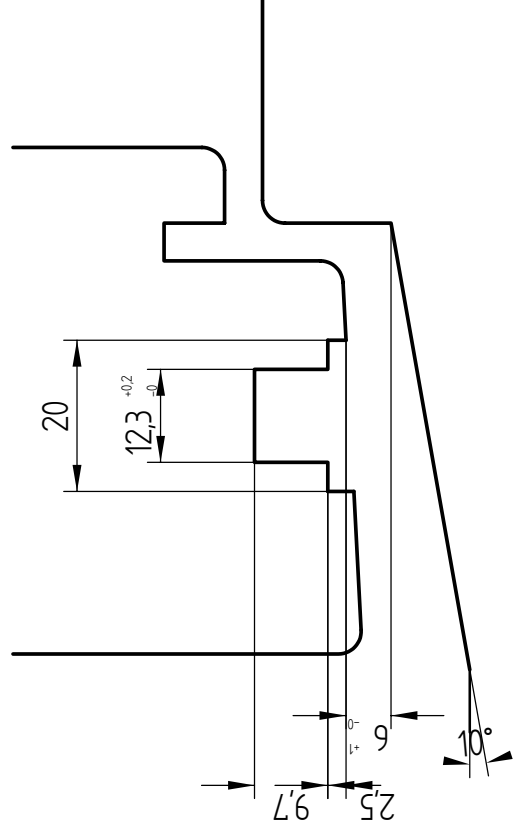
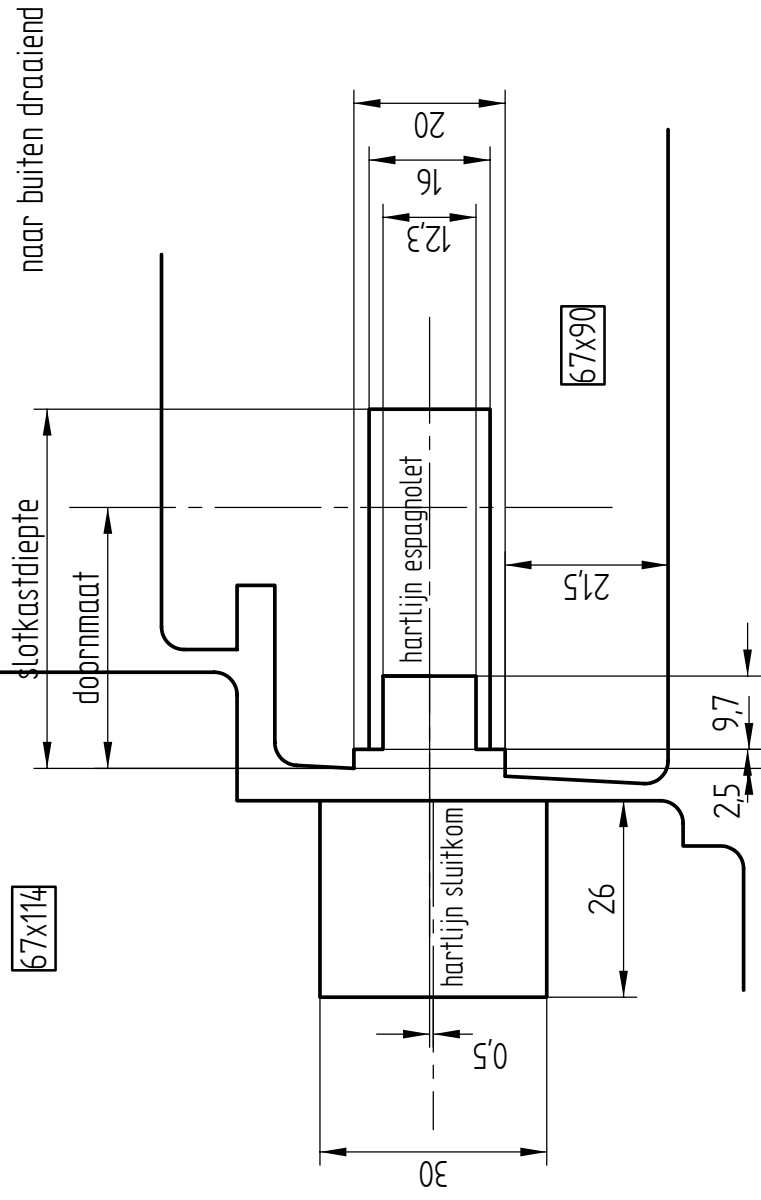
kierstandhouder PN3930 LH/RH



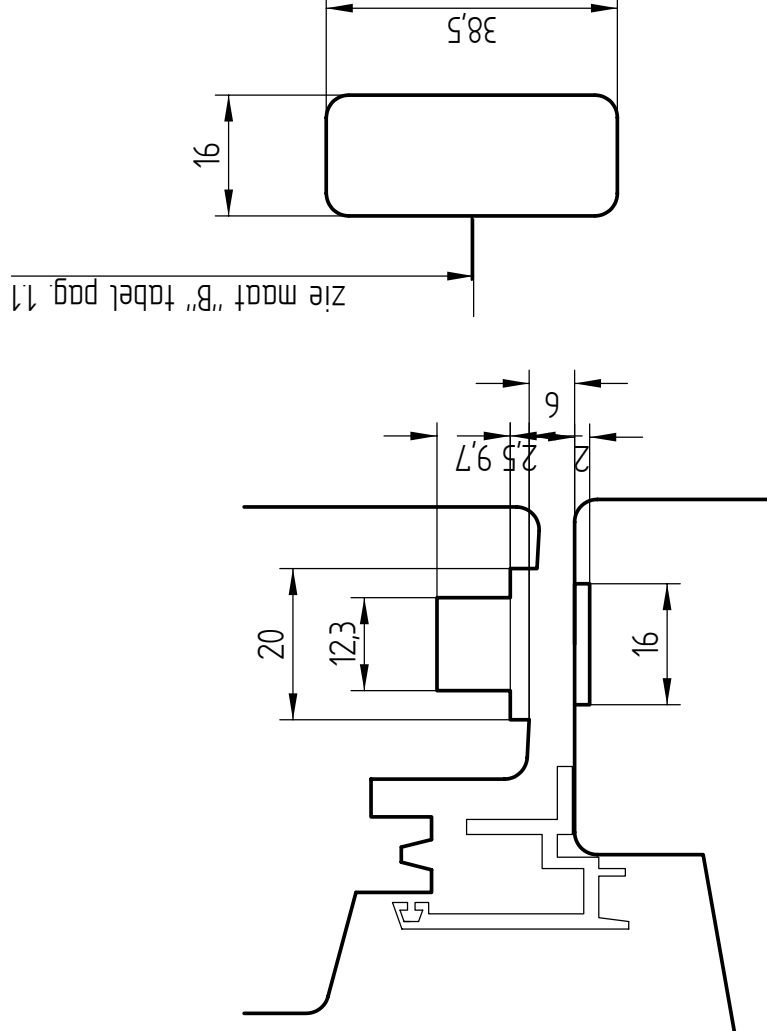
frictieschaar JBC384


 raamkrukje  
 Bombardier  
 LH/RH  
 stift 7x40 mm  
 levering incl.  
 boutjes M5

 onderlegplaatje 10  
 voor schuine onderdorpel  
 naar buiten draaiend raam  
 te plaatsen onder voetplaatje  
 JBC 384


juli 2010



onderdorpel



fouten en wijzigingen voorbehouden

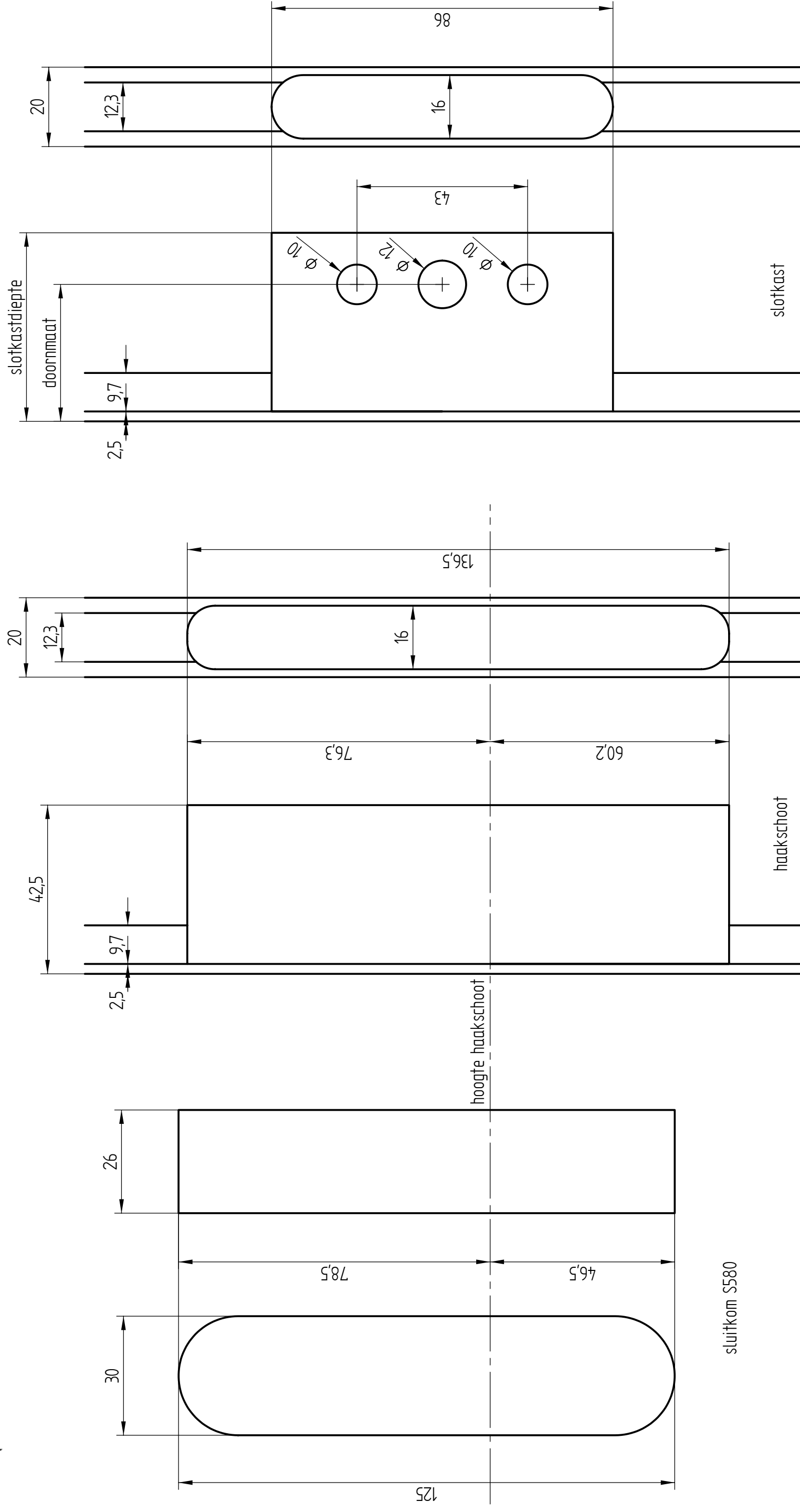
juli 2008

**J.P.M. KOK**  
HANDELSONDERNEMING

Oostervacht 26  
NL-3793 LZ Soest, Holland  
Telefoon +31 (0)35 601 24 33  
Telefax +31 (0)35 602 37 73  
Internet www.jp.mkok.nl

Hako 300-20 in draairaam

fk



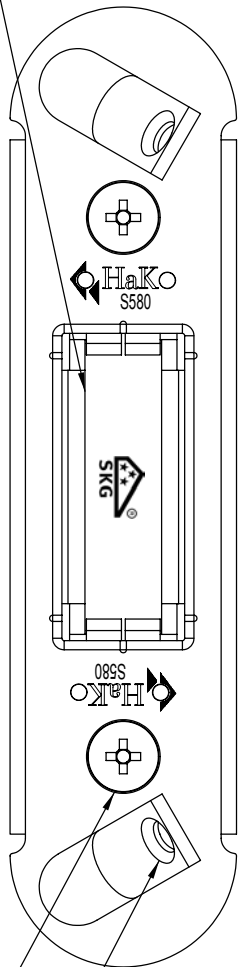
fouten en wijzigingen voorbehouden

feb. 2008

**J.P.M. KOK**  
 HANDELSONDERNEMING  
Oostenrijck 26  
 NL-3793 LZ Soest, Holland  
 Telefoon +31 (0)35 601 24 33  
 Telefax +31 (0)35 602 37 73  
 Internet www.jp.m.kok.nl

fk

binnenkom



stelschroef  
gat bevestigingschroef

ESPAGNOLET 300

Houtzwaartes ramen:

Inbraakwerendheid klasse 2:

Ramen: minimaal 56x78

Kozijnen: minimaal 67x90 óók voor tussenstijlen

Inbraakwerendheid klasse 3:

Ramen: minimaal 67x90

Kozijnen: minimaal 67x114, tussenstijlen: minimaal 90x114

Maak infrezingen in raam en kozijn zoals aangegeven op de bladzijden 1.1 t/m 1.3.

Plaats de espagnolet in de groef en bevestig deze met 4x50 mm houtschroeven (naaldhout 4x60).

SLUITKOM S580:

Plaats de kom dusdanig dat de bevestigingsschroeven in de sluitrichting van het bewegend deel wijzen.

Bevestig de sluitkom met 2 sts. schroeven 4x50 mm (naaldhout 4x60 mm). De kom is 2-dimensionaal verstelbaar door de stelschroeven iets los te draaien (niet te ver!) en de binnenkom in de juiste positie te bewegen. Daarna de stelschroeven weer vastdraaien. De kom is in totaal 6 mm in de sluitrichting van het bewegend deel te verstellen en 3 mm in de hoogte.

Gebruik schroeven kwaliteit Heco of ABC Spax.

FRICTIESCHAAR JBC384

Plaats frictieschaar volgens tabel en bevestig met 4 mm houtschroeven. Gebruik onderlegplaat 10 bij schuine onderdorpel naar buiten draaiend raam.

KIERSTANDHOUDER PN3930

Plaats kierstandhouder volgens tekening. Bevestig met 3,5 mm houtschroeven (kan ook met 4 mm).

## ALGEMEEN

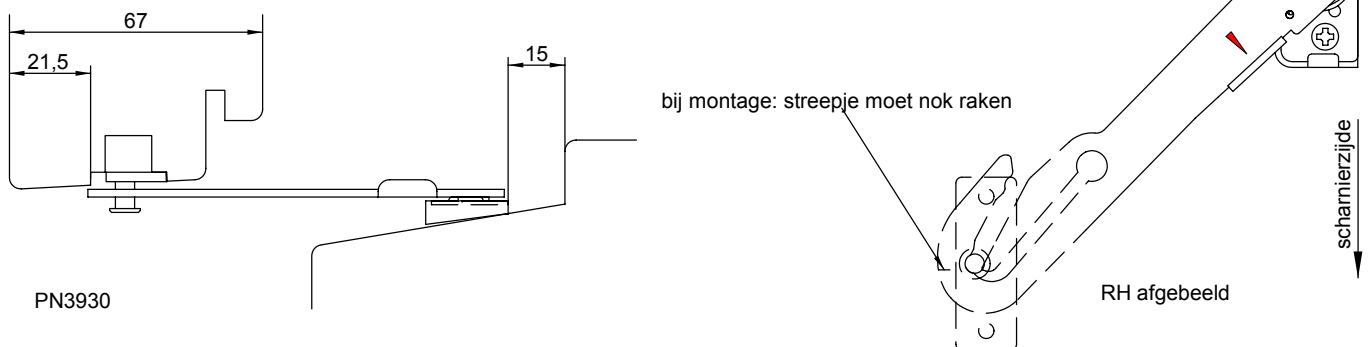
De aangegeven maten zijn de maten voor het beslag, daarom moeten infrezingen iets ruimer aangehouden worden (denk aan verf)

Het beslag mag niet geschilderd worden, dient schoongehouden te worden en periodiek gesmeerd zodat het niet droogloopt. Gebruik hiervoor zuurvrije olie of vaseline.

**Vooraf voor de haakschoten is smering van het grootste belang!**

De frictieschaar mag niet gesmeerd worden, aangezien de werking daarvan op frictie berust.

## WIJZIGINGEN EN FOUTEN IN TEKST EN TEKENINGEN VOORBEHOUDEN



feb. 2011

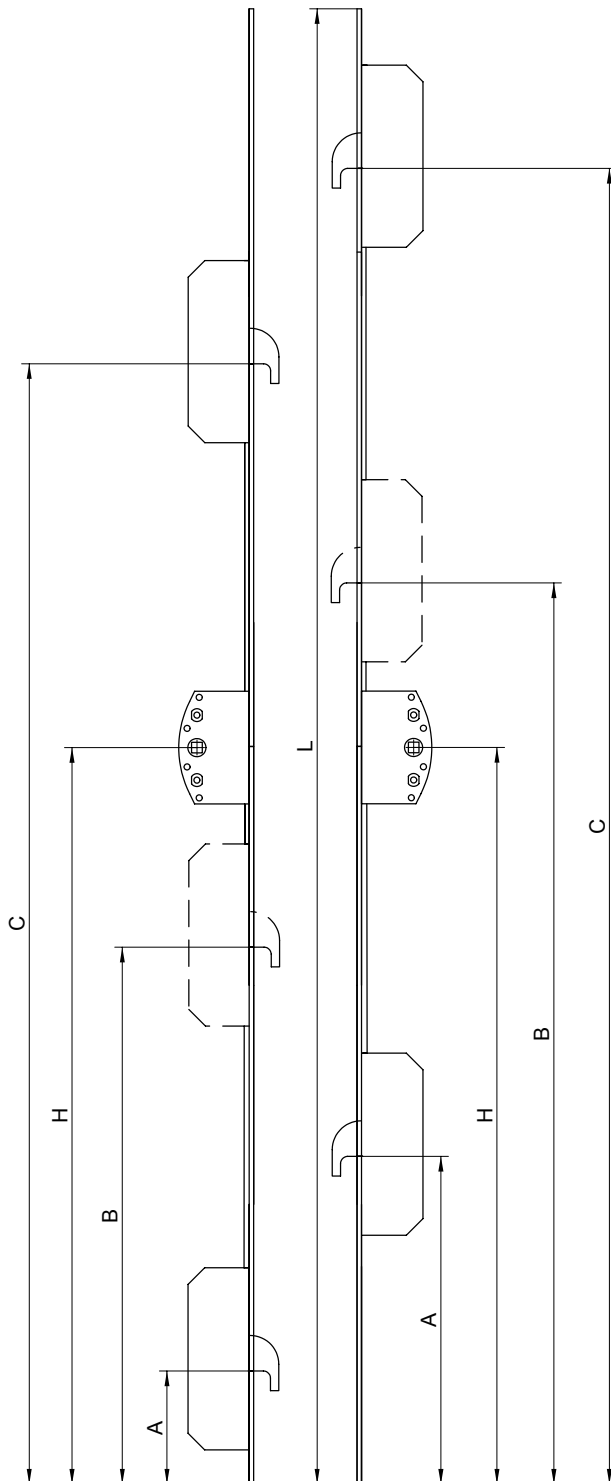


**HaK** ESPAGNOLET 300-20ML-H



300-20ML

300-20MH



Espagnoletten met verspringende haken. Zie espagnolet 300-20 op pag. 1.1 e.v.

HAKO 300-20ML

|   |      |      |      |
|---|------|------|------|
| L | 1000 | 1500 | 2000 |
| H | 500  | 750  | 1000 |
| A | 230  | 350  | 350  |
| B |      |      | 855  |
| C | 645  | 1025 | 1525 |

HAKO 300-20MH

|   |      |      |      |
|---|------|------|------|
| L | 1000 | 1500 | 2000 |
| H | 500  | 750  | 1000 |
| A | 355  | 475  | 475  |
| B |      |      | 1145 |
| C | 770  | 1150 | 1650 |

RVS voorplaat 20 mm breed krukgat 7 mm vierkant slotkast voorzien van draadbussen M5 hoh 43 mm

standaard

| DOORNMAAT | SLOTKAST |
|-----------|----------|
| 13        | 26       |
| 17        | 29       |
| 20        | 33       |
| 25        | 38       |
| 30        | 43       |
| 35        | 48       |
| 40        | 53       |
| 45        | 58       |
| 50        | 63       |

juli 2010



**J.P.M. KOK**  
HANDELSONDERNEMING

Oostergracht 36  
NL-3763 LZ Soest, Holland  
Telefoon +31 (0)35 601 24 33  
Telefax +31 (0)35 602 57 75  
Internet [www.jpmmok.nl](http://www.jpmmok.nl)