



## Raamkruk Hako 25R afsluitbaar SKG\*\*

Raamkruk afsluitbaar met kruk links SKG\*\*, RVS satin

Raamkruk afsluitbaar met kruk rechts SKG\*\*, RVS satin

Krukstuf 7x 50 mm inclusief verloop bus 7/8 mm

Inclusief 1 sleutel

Artikel nr

25R-3LH

25R-4RH

Bestel nr

66020011

66020012



## Raamkruk HAKO 25R afsluitbaar SKG\*\*

Raamkruk afsluitbaar met T model kruk SKG\*\*, RVS satin

Krukstuf 7x 50 mm inclusief verloop bus 7/8 mm

Inclusief 1 sleutel

Artikel nr

25R-8

Bestel nr

66020050


**Raamkruk Hako 25R afsluitbaar SKG\*\***

Artikel nr

Bestel nr

Raamkruk afsluitbaar met recht kruk SKG\*\*, RVS satin

25R-2R

66020010

Krukstuif 7x 50 mm inclusief verloop bus 7/8 mm

Inclusief 1 sleutel


**Raamkruk Hako 25R afsluitbaar SKG\*\***

Artikel nr

Bestel nr

Raamkruk afsluitbaar met U model kruk SKG\*\*, RVS satin

25R-6

66020030

Krukstuif 7x 50 mm inclusief verloop bus 7/8 mm

Inclusief 1 sleutel


**Raamkruk Hako 25R afsluitbaar SKG\*\***

Artikel nr

Bestel nr

Raamkruk afsluitbaar met V model kruk SKG\*\*, RVS satin

25R-7

66020040

Krukstuif 7x 50 mm inclusief verloop bus 7/8 mm

Inclusief 1 sleutel


**Raamkruk Hako 25R afsluitbaar SKG\*\***

Artikel nr

Bestel nr

Raamkruk afsluitbaar met kruk L model SKG\*\*, RVS satin

25R-5

66020020

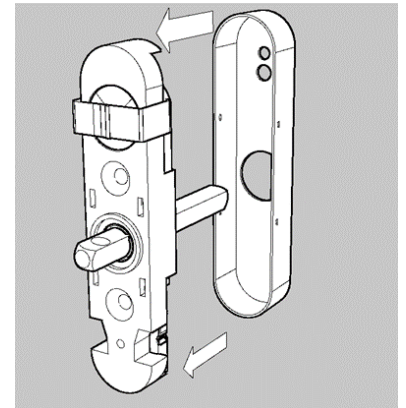
Krukstuif 7x 50 mm inclusief verloop bus 7/8 mm

Inclusief 1 sleutel

## Montage

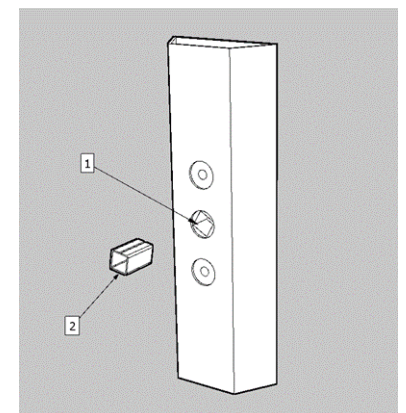
### Stap 1

Haal het kunststof binnenwerk uit het RVS sierkapje  
Laat het plakbandje aan de achterzijde van het mechaniekje nog even zitten.



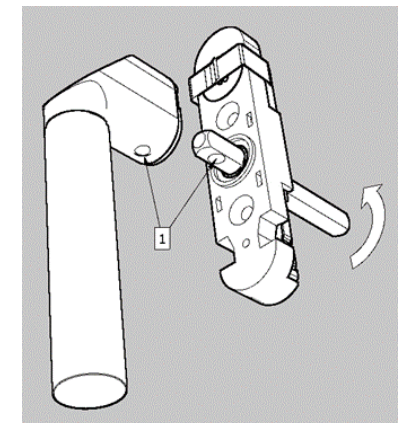
### Stap 2

Kijk welke stiftdoorsnede in het sluitsysteem wordt gebruikt.  
Wanneer dit systeem een 7x7 stift nodig heeft kan het mechaniekje direct gebruikt worden.  
Wanneer dit systeem een 8x8 stift nodig heeft, moet een verloopmofje (2) gebruikt worden. Steek dit in het gat van het sluitsysteem (1).  
Schuif het niet op de stift, want dan kan het bij het insteken verschuiven.



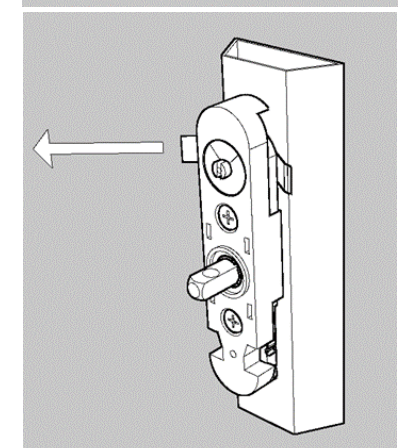
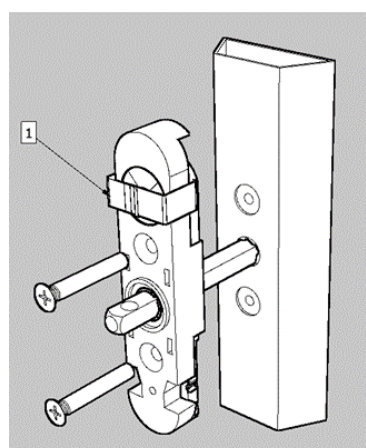
### Stap 3

Zorg dat de stift in de juiste stand in het mechanisme staat. Uit de voorzijde van het kunststofdeel steekt de vierkantstift naar buiten. Het kratervormige gaatje in de stift moet later voor het draadgat aan de onderkant van de kruk komen (1). De stift kan met de raamgreep eventueel naar de juiste stand verdraaid worden.



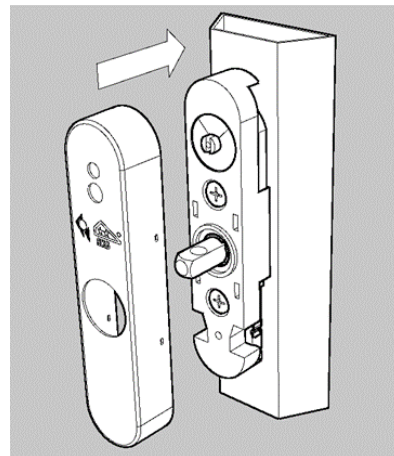
### Stap 4

Monteer nu het kunststof deel op de zijstijl of op de espagnolet op de middennaad van het raam of de deur.  
De tussenafstand van de montagegaten is de standaardmaat van 43 mm.  
Laat het tape (1) achterop het mechanisme tijdens de montage nog steeds even zitten tot het kunststof deel nog net niet helemaal vast is aangedraaid tegen het raam of de deur.  
De montage moet gebeuren met boutjes m5 of houtschroeven 4 tot 4,5 mm dik en minimaal 40mm lang.  
Trek het tape er dan tussenuit.  
Draai het mechaniek nu vast aan.



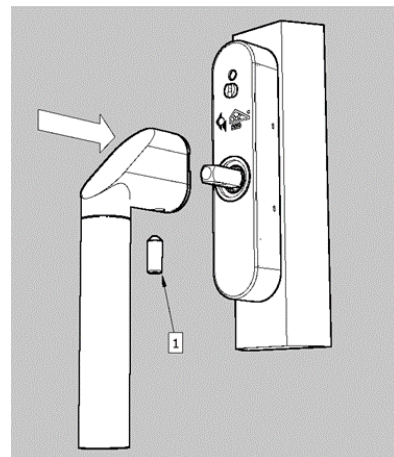
### Stap 5

Klik het RVS afdekkapje over het kunststof deel.



### Stap 6

Schuif de raamkruk over de stift. Draai de stelstift(1) m6x16 die in het draadgat aan de onderzijde van de raamkruk zit vast aan. Hou daarbij de raamkruk zo stevig mogelijk tegen het sierkapje gedrukt.



## Bediening

Het mechanisme kan vergrendeld worden met het meegeleverde sleuteltje. Boven de kruk zitten twee gaatjes.

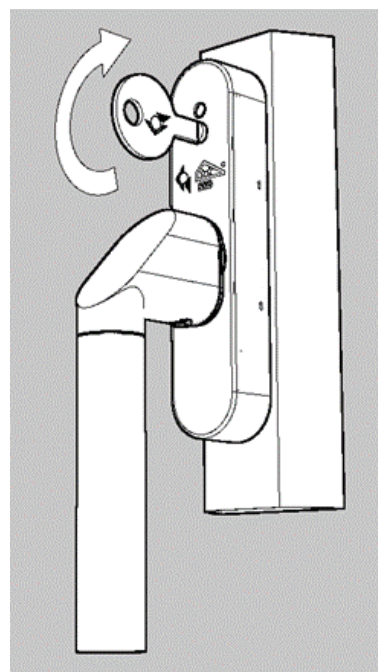
Achter het bovenste gaatje is de kleur groen of rood te zien.

Wanneer het gaatje groen is, is het mechanisme niet vergrendeld en kan de kruk verdraaid worden.

Wanneer het gaatje rood is, is de kruk vergrendeld en kan deze niet meer verdraaid worden. Het sluitsysteem is dan ook vergrendeld.

In het onderste gaatje zit een sleufje dat met het sleuteltje verdraaid kan worden. De kleur in het bovenste gaatje verandert dan.

Hiermee kunt u het mechanisme vergrendelen of ontgrendelen.



sept. 2014