



### Hako V01 raamkruk verkropt afsluitbaar SKG\*\*

Raamkruk afsluitbaar met sleutel links SKG\*\*, F1  
 Raamkruk afsluitbaar met sleutel rechts SKG\*\*, F1  
 Krukstift 8 x 40 mm  
 Inclusief 1 sleutel  
 Set boutjes M 5x43 mm

Artikel nr	Bestel nr
V01F1LKLH840	66104551
V01F1LKRH840	66104552
	28610057



### Hako V01 raamkruk verkropt afsluitbaar SKG\*\*

Raamkruk afsluitbaar met sleutel links SKG\*\*, F1 zonder krukstift  
 Raamkruk afsluitbaar met sleutel rechts SKG\*\*, F1 zonder krukstift  
 Zonder krukstift  
 Inclusief 1 sleutel  
 Set boutjes M 5x43 mm

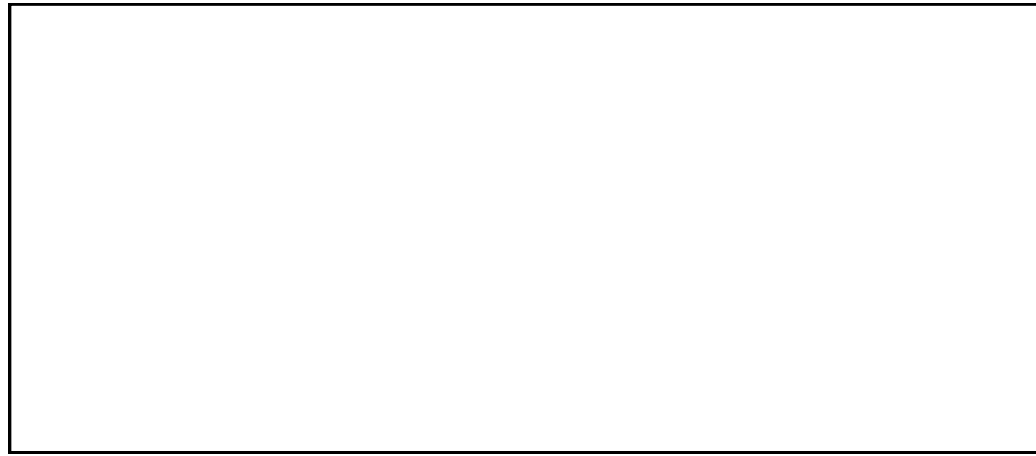
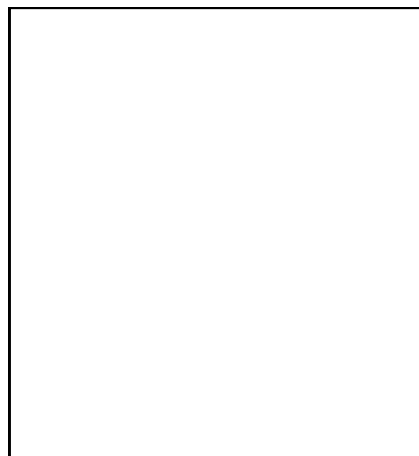
Artikel nr	Bestel nr
V01F1LKLH	66104001
V01F1LKRH	66104002
	28610057

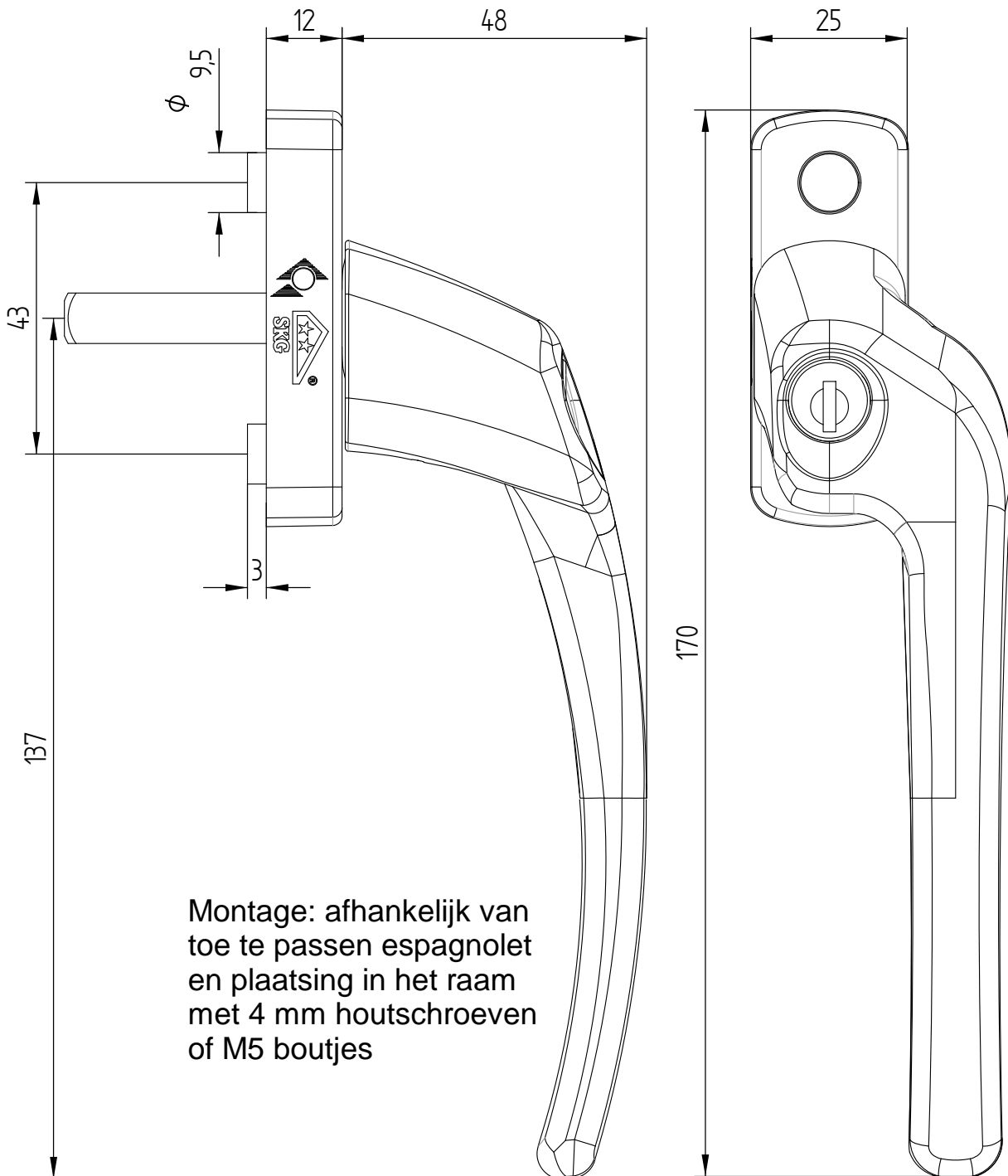


### Krukstift voor Hako raamkruk

Krukstift 8 x 50 mm voor de hako V01  
 Krukstift 8 x 75 mm voor de hako V01

Artikel nr	Bestel nr
	66100056
	66100062





jan. 2015





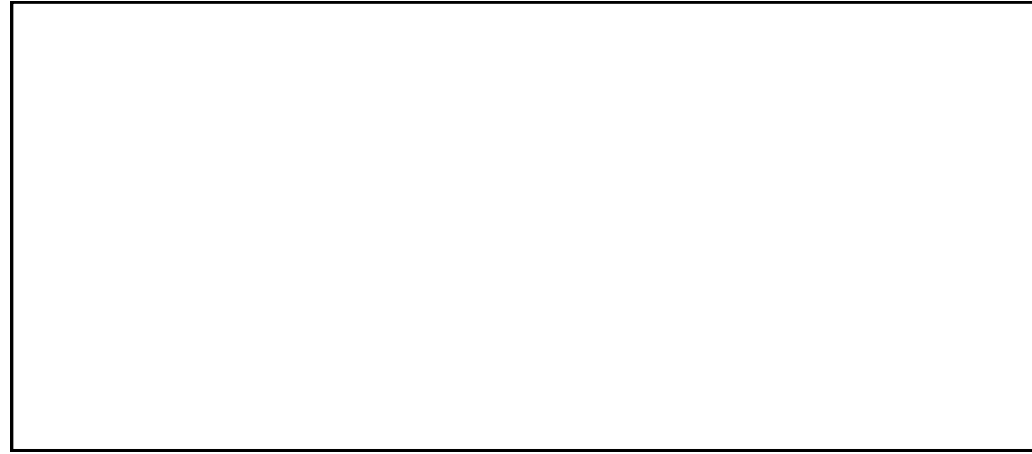
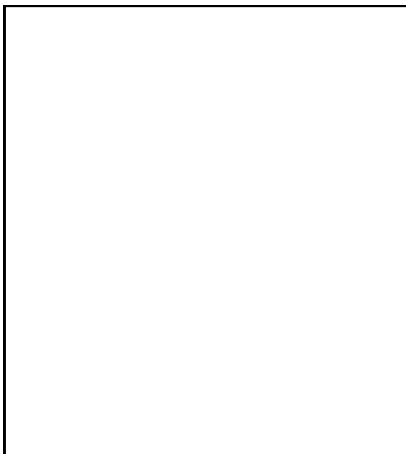
<b>Hako 07B raamkruk draai- val raam afsluitbaar SKG**</b>	Artikel nr	Bestel nr
Raamkruk afsluitbaar voor draai- val raam, F1	07BF1LK732	66104320
Krukstift 7x 32mm		
Inclusief 1 sleutel		

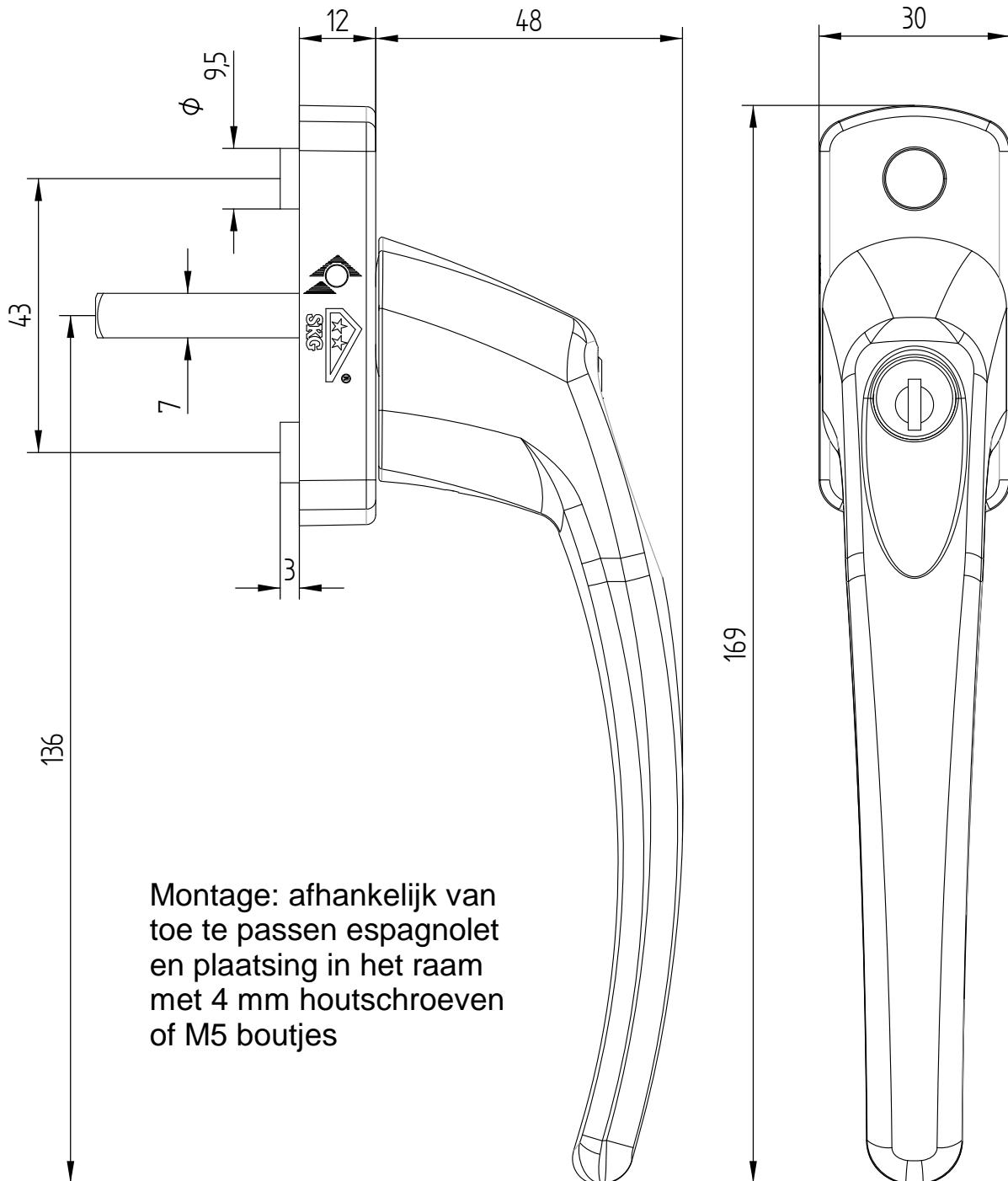


<b>Hako 07B raamkruk draai- val raam afsluitbaar SKG**</b>	Artikel nr	Bestel nr
Raamkruk afsluitbaar voor draai- val raam, F1 , zonder krukstift	07BF1LKNS	66104000
Zonder Krukstift		
Inclusief 1 sleutel		



<b>Krukstift voor Hako raamkruk</b>	Artikel nr	Bestel nr
Krukstift 7 x 40 mm voor de Hako 07B		66100005
Verloophuls van 7 naar 8 mm		66100101





Montage: afhankelijk van toe te passen espagnolet en plaatsing in het raam met 4 mm houtschroeven of M5 boutjes

mei 2014